

## **ПОВОРОТНО-ДИСКОВЫЕ ЗАТВОРЫ**

|   |           |
|---|-----------|
| <b>Поворотно-дисковые затворы Hawle DN 150-1400</b>       | <b>50</b> |
| <b>Поворотно-дисковые затворы Hawle-Özkan DN 150-2500</b> | <b>52</b> |

# ПОВОРОТНО-ДИСКОВЫЙ ЗАТВОР с двойным эксцентриситетом



## Особенности конструкции

### 1 Поворотно-дисковый затвор и привод

Затвор в стандартном исполнении пригоден как для бескопозедейной, так и для копозедейной установки

### 2 Корпус

Обтекаемая форма седла и гладкая поверхность корпуса снижают сопротивление движения потока к минимуму

### 3 Нижний конец червячного вала имеет резьбу

Нижний конец вала червяка имеет резьбу. На этом винтовом стержне расположена внутри ходовая гайка перемещается вверх и вниз. При поворачивании привода в направлении «Открыть» или «Закрыть» ходовая гайка также перемещается в направлении соответствующего упора и обеспечивает правильность конечной позиции диска

### 4 Диск

Плоский диск обтекаемой формы с закрытыми втулками способствует увеличению объемного расхода; диск с двойным эксцентриситетом снижает износ уплотнения и обеспечивает легкость управления затвором

### 5 Система уплотнений

Уплотнение состоит из эластичного уплотнительного кольца с Т-образным профилем, зафиксированном к ободу диска посредством зажимного кольца. В закрытом положении уплотнительное кольцо прижато к седлу, имеющему форму конусообразной канавки. Это обеспечивает герметичность в обоих направлениях потока рабочей среды. В открытом положении уплотнительное кольцо диска благодаря двойному эксцентриситету полностью освобождается от нагрузки

### 6 Седло

Интегрированное, наварное и отполированное седло из высококачественной нержавеющей стали образует коррозионно- и эрозийноустойчивую опорную посадочную поверхность; такая конструкция седла обеспечивает полную герметичность

### 7 Прижимное кольцо

Цельное прижимное кольцо обеспечивает оптимальное крепление уплотнительного кольца к кромке диска; Уплотнительное кольцо можно легко заменить без демонтажа всего диска и без использования специального инструмента

### 8 Соединение диска с валом

Соединение с геометрическим замыканием между диском и валом с помощью призматической шпонки из высокопрочной стали

### 9 Соединительный фланец для электропривода

Все поворотно-дисковые затворы оснащены стандартным фланцем согласно EN ISO 5210 для установки электроприводов

### 10 Транспортировочные проушины и опоры

Встроенные транспортировочные проушины облегчают установку, опоры обеспечивают устойчивость

### 11 Червячный редуктор

Привод разработан таким образом, что привести в действие затвор сможет один оператор, не прикладывая больших усилий

### 12 Вали

Составной вал обеспечивает максимальное поперечное сечение трубопровода

### 13 Серийный номер

С целью облегчения идентификации каждый затвор обозначен литым серийным номером

### 14 Штурвал

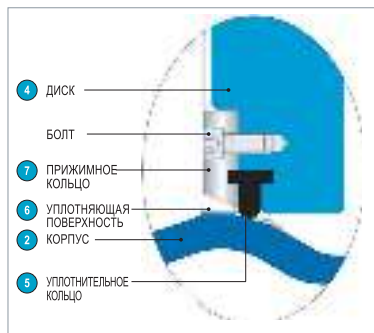
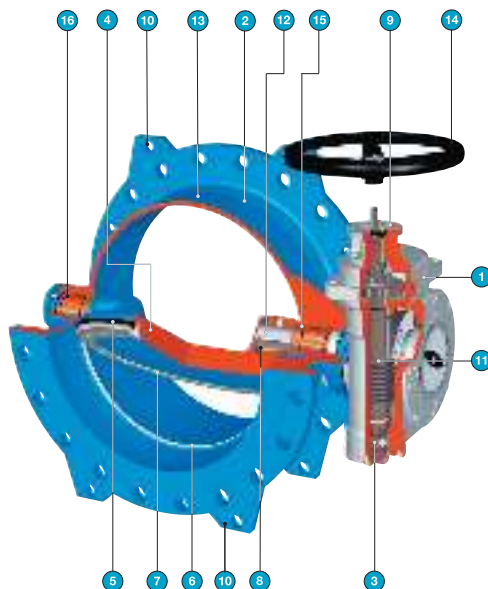
Входит в стандартный комплект поставки

### 15 Уплотнение вала

Не требующая техобслуживания система уплотнительных колец круглого сечения обеспечивает полную герметичность

### 16 Опора

Самосмазывающаяся скользящая опора сокращает воздействие трения на вал и уменьшает приводное усилие; Опора центрирует диск и предотвращает смещение по оси



Граничные значения по скорости потока рассчитаны в соответствии с EN 593, СНиП 2.04.02-84. Затворы HAWLE производятся в с учётом этих граничных значений:

| (PN) | Макс. допустимая скорость потока |
|------|----------------------------------|
| 10   | 3 м/с                            |
| 16   | 4 м/с                            |

Все чертежи, технические характеристики, размеры (все размеры в мм) и вес (все данные о весе в кг) носят необязательный характер. Мы оставляем за собой право на внесение изменений.

# ПОВОРОТНО-ДИСКОВЫЙ ЗАТВОР с двойным эксцентрисистетом

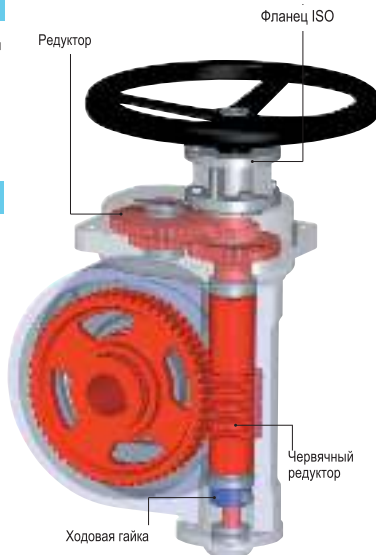


## Особенности конструкции

Червячные редукторы типа ТК разработаны для управления поворотными затворами. Такие редукторы позволяют обеспечить поворот на 90°, что необходимо для открытия / закрытия затворов. Система с ходовой гайкой ограничивает движение диска затвора в закрытом и открытом положении. Исполнение редуктора с системой блокировки гарантирует безупречную работу и герметичность поворотного затвора в закрытом положении. Девять различных размеров червячных редукторов соответствуют требованиям всех диаметров и ступеней давления наших затворов.

## Конструктивные особенности

- Прочная конструкция.
- Заводская настройка на 90° поворота.
- Регулировка конечного упора с помощью системы с ходовой гайкой.
- Крепление непосредственно на корпус затвора, без промежуточного фланца.
- Крепление посредством фланца согласно требованиям ISO 5211.
- Червячный редуктор с системой блокировки с минимальным люфтом.
- Верхний фланец соответствует требованиям ISO 5210 и допускает установку электроприводов.
- Механический указатель положения.



➔ Направление потока среды

↻ Направление открытия диска затвора



### Исполнение 01:

- стандарт
- редуктор слева
- открытие по направлению потока



### Исполнение 02:

- опция
- редуктор справа
- открытие по направлению потока



### Исполнение 03:

- опция
- редуктор слева
- открытие против направления потока



### Исполнение 04:

- опция
- редуктор справа
- открытие против направления потока

## Возможные положения штурвала:



### Исполнение А:

- стандарт
- штурвал вверх



### Исполнение В:

- опция
- штурвал справа



### Исполнение С:

- опция
- штурвал слева



### Исполнение D:

- опция
- штурвал вниз

Все чертежи, технические характеристики, размеры (все размеры в мм) и вес (все данные о весе в кг) носят необязательный характер. Мы оставляем за собой право на внесение изменений.

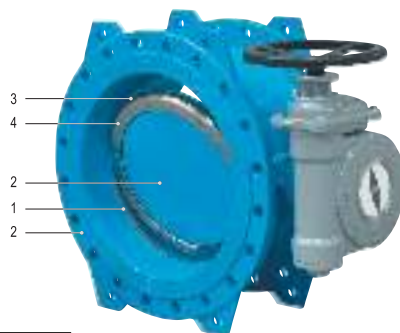
# ПОВОРОТНО-ДИСКОВЫЙ ЗАТВОР HAWLE с двойным эксцентрисистетом DN 150-1400, PN 10 | PN 16



## Особенности конструкции

- Стандартная версия управления включает червячный редуктор и штурвал
- Класс защиты IP 68
- Подходит для бесколодезной установки, простой монтаж штока
- Подготовлен для установки электропривода
- Строительная длина согласно EN 558 – 1 СЕРИЯ 14
- Присоединительные размеры фланцев согласно EN 1092-2, ГОСТ 33259-2015
- Давление PN 10 | PN 16 - указать при заказе

№ 9881 K



## Материал | Технические особенности

- 1 Седло из нержавеющей стали, наварное и отполированное
  - 2 Корпус и диск из высокопрочного чугуна, внутри и снаружи покрыты эпоксидным порошком
  - 3 Уплотнительные кольца из эластомера
  - 4 Прижимное кольцо из нержавеющей стали
- Вальцы из нержавеющей стали
  - Внутренние и внешние крепежные элементы из нержавеющей стали
  - Подшипник из бронзы
  - Штурвал из чугуна, с эпоксидным покрытием



| № для заказа | MOP (PN) | Номин. внутр. диаметр/DN |     |     |     |     |     |     |     |     |     |     |     |      |      |      |      |
|--------------|----------|--------------------------|-----|-----|-----|-----|-----|-----|-----|-----|-----|-----|-----|------|------|------|------|
|              |          | 150                      | 200 | 250 | 300 | 350 | 400 | 450 | 500 | 600 | 700 | 800 | 900 | 1000 | 1100 | 1200 | 1400 |
| 9881K        | 10       |                          |     |     |     |     |     |     |     |     |     |     |     |      |      |      | *    |
|              | 16       |                          |     |     |     |     |     |     |     |     |     |     |     |      |      |      | *    |

\* без сертификации ÖVGW.

## Комплектуемые

### Подходящие аксессуары:

|                               |        |              |
|-------------------------------|--------|--------------|
| Адаптер для штока E2, DN 200: | № 9211 | см. стр. 50  |
| Электропривод:                | № 9920 | см. стр. 301 |
| Межфланцевая прокладка:       | № 3390 | см. стр. 308 |
| Демонтажная вставка:          | № 9810 | см. стр. 148 |

## Пример использования



Адаптер для штока (бесколодезная установка) E2, DN 200

№ 9211



Наконечник

№ 2161

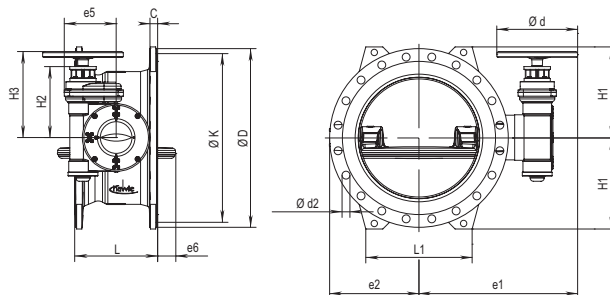


Электропривод

№ 9920

Все чертежи, технические характеристики, размеры (все размеры в мм) и вес (все данные о весе в кг) носят необязательный характер. Мы оставляем за собой право на внесение изменений.

# ПОВОРОТНО-ДИСКОВЫЙ ЗАТВОР HAWLE с двойным эксцентрисистетом DN 150-1400, PN 10 | PN 16



## № 9881 K

Давление PN 10

| DN   | МОР (PN) | L серия 14 | L1   | e1   | e2  | e5  | e6  | Ø d  | Ø D  | Ø K  | C    | Болты<br>Количество Ø d2 |     | H1  | H2  | H3    | Оборот<br>открыть/закрыть | Вес  |
|------|----------|------------|------|------|-----|-----|-----|------|------|------|------|--------------------------|-----|-----|-----|-------|---------------------------|------|
| 150  | 10       | 210        | -    | 378  | 151 | 134 | 0   | 245  | 285  | 240  | 19,0 | 8                        | 23  | 143 | 145 | 212   | 11,25                     | 45   |
| 200  |          | 230        | 180  | 405  | 177 | 134 | 0   | 245  | 340  | 295  | 20,0 | 8                        | 23  | 180 | 145 | 212   | 11,25                     | 60   |
| 250  |          | 250        | 220  | 481  | 214 | 158 | 5   | 245  | 405  | 350  | 22,0 | 12                       | 23  | 213 | 165 | 239   | 10                        | 95   |
| 300  |          | 270        | 280  | 503  | 237 | 158 | 11  | 245  | 460  | 400  | 24,0 | 12                       | 23  | 242 | 165 | 239   | 10                        | 115  |
| 350  |          | 290        | 320  | 595  | 283 | 175 | 28  | 370  | 505  | 460  | 24,5 | 16                       | 23  | 264 | 186 | 271   | 12,5                      | 155  |
| 400  |          | 310        | 335  | 626  | 297 | 175 | 43  | 370  | 565  | 515  | 24,5 | 16                       | 28  | 293 | 186 | 271   | 12,5                      | 165  |
| 450  |          | 330        | 380  | 670  | 333 | 198 | 57  | 370  | 615  | 565  | 25,5 | 20                       | 28  | 320 | 287 | 372   | 36,25                     | 220  |
| 500  |          | 350        | 400  | 701  | 344 | 244 | 67  | 370  | 670  | 620  | 26,5 | 20                       | 28  | 345 | 336 | 420   | 43,5                      | 285  |
| 600  |          | 390        | 440  | 749  | 414 | 244 | 98  | 370  | 780  | 725  | 30,0 | 20                       | 31  | 400 | 336 | 420   | 43,5                      | 350  |
| 700  |          | 430        | 540  | 838  | 511 | 313 | 126 | 370  | 895  | 840  | 32,5 | 24                       | 31  | 460 | 399 | 484   | 104                       | 575  |
| 800  |          | 470        | 610  | 855  | 530 | 313 | 153 | 370  | 1015 | 950  | 35,0 | 24                       | 34  | 520 | 399 | 484   | 104                       | 680  |
| 900  |          | 510        | 670  | 965  | 618 | 365 | 181 | 370  | 1115 | 1050 | 37,5 | 28                       | 34  | 568 | 435 | 519   | 192,5                     | 980  |
| 1000 |          | 550        | 740  | 1039 | 650 | 365 | 206 | 370  | 1230 | 1160 | 40,0 | 28                       | 37  | 625 | 435 | 519   | 192,5                     | 1155 |
| 1100 |          | 590        | 750  | 1022 | 720 | 365 | 237 | 370  | 1355 | 1270 | 53,5 | 32                       | 37  | 695 | 435 | 519   | 192,5                     | 1558 |
| 1200 | 630      | 900        | 1251 | 782  | 515 | 264 | 485 | 1455 | 1380 | 45,0 | 32   | 41                       | 738 | 576 | 625 | 362,5 | 1965                      |      |
| 1400 | 710      | 1160       | 1349 | 917  | 515 | 323 | 485 | 1675 | 1500 | 46,0 | 36   | 44                       | 848 | 538 | 625 | 362,5 | 2690                      |      |

## № 9881 K

Давление PN 16

| DN   | МОР (PN) | L серия 14 | L1   | e1   | e2  | e5  | e6  | Ø d  | Ø D  | Ø K  | C    | Болты<br>Количество Ø d2 |     | H1  | H2  | H3    | Оборот<br>открыть/закрыть | Вес  |
|------|----------|------------|------|------|-----|-----|-----|------|------|------|------|--------------------------|-----|-----|-----|-------|---------------------------|------|
| 150  | 16       | 210        | -    | 378  | 151 | 134 | 0   | 245  | 285  | 240  | 19,0 | 8                        | 23  | 143 | 145 | 212   | 11,25                     | 45   |
| 200  |          | 230        | 180  | 405  | 177 | 134 | 0   | 245  | 340  | 295  | 20,0 | 12                       | 23  | 180 | 145 | 212   | 11,25                     | 60   |
| 250  |          | 250        | 220  | 481  | 214 | 158 | 6   | 245  | 405  | 355  | 22,0 | 12                       | 28  | 213 | 165 | 239   | 10                        | 95   |
| 300  |          | 270        | 280  | 503  | 237 | 158 | 11  | 245  | 460  | 410  | 24,5 | 12                       | 28  | 242 | 165 | 239   | 10                        | 115  |
| 350  |          | 290        | 320  | 595  | 283 | 175 | 28  | 370  | 520  | 470  | 26,5 | 16                       | 28  | 272 | 186 | 271   | 12,5                      | 162  |
| 400  |          | 310        | 335  | 626  | 297 | 198 | 43  | 370  | 580  | 525  | 28,0 | 16                       | 31  | 300 | 287 | 372   | 36,25                     | 204  |
| 450  |          | 330        | 380  | 670  | 333 | 198 | 57  | 370  | 640  | 585  | 30,0 | 20                       | 31  | 330 | 287 | 372   | 36,25                     | 240  |
| 500  |          | 350        | 400  | 721  | 344 | 244 | 67  | 370  | 715  | 650  | 31,5 | 20                       | 34  | 370 | 336 | 420   | 43,5                      | 325  |
| 600  |          | 390        | 500  | 779  | 414 | 244 | 98  | 370  | 840  | 770  | 36,0 | 20                       | 37  | 432 | 336 | 420   | 43,5                      | 435  |
| 700  |          | 430        | 540  | 838  | 511 | 313 | 126 | 370  | 910  | 840  | 39,5 | 24                       | 37  | 467 | 399 | 484   | 104                       | 610  |
| 800  |          | 470        | 615  | 928  | 530 | 313 | 153 | 370  | 1025 | 950  | 43,0 | 24                       | 41  | 525 | 399 | 484   | 104                       | 780  |
| 900  |          | 510        | 675  | 1007 | 618 | 365 | 181 | 370  | 1125 | 1050 | 46,5 | 28                       | 41  | 573 | 435 | 519   | 192,5                     | 1065 |
| 1000 |          | 550        | 740  | 1039 | 650 | 365 | 206 | 370  | 1255 | 1170 | 50,0 | 28                       | 44  | 638 | 435 | 519   | 192,5                     | 1320 |
| 1100 |          | 590        | 750  | 1091 | 720 | 365 | 237 | 370  | 1355 | 1270 | 53,5 | 32                       | 44  | 696 | 435 | 519   | 192,5                     | 1558 |
| 1200 | 630      | 900        | 1251 | 782  | 515 | 264 | 485 | 1485 | 1390 | 57,0 | 32   | 50                       | 753 | 576 | 625 | 362,5 | 2375                      |      |
| 1400 | 710      | 1160       | 1349 | 917  | 515 | 323 | 485 | 1685 | 1590 | 60,0 | 36   | 50                       | 848 | 538 | 625 | 362,5 | 2870                      |      |

Все чертежи, технические характеристики, размеры (все размеры в мм) и вес (все данные о весе в кг) носят обязательный характер. Мы оставляем за собой право на внесение изменений.

# ПОВОРОТНО-ДИСКОВЫЙ ЗАТВОР HAWLE-ÖZKAN с двойным эксцентриситетом DN 150-2500, PN 10 | PN 16 | PN 25 | PN 40



## Особенности модели

- Диск с двойным эксцентриситетом
- Устройство управления: червячный редуктор со штурвалом
- Исполнение в соответствии с EN 593
- Подготовлен для установки электропривода
- Строительная длина в соответствии с EN 558 – 1 СЕРИЯ 14, СЕРИЯ 13 по желанию
- Присоединительные размеры фланцев согласно EN 1092-2, ГОСТ 33259-2015
- Номинимальное давление: PN 10 | PN 16 | PN 25 | PN 40

№ 9881

## Материал | Технические особенности

- 1 Седло отполированная наплавка из нержавеющей стали
  - 2 Корпус и диск из высокопрочного чугуна, внутри и снаружи с эпоксидным порошковым покрытием
  - 3 Уплотнительные кольца из эластомера
  - 4 Прижимное кольцо из стали с эпоксидным покрытием
- Внутренние и внешние крепежные элементы из нержавеющей стали
  - Подшипник из бронзы
  - Валы из нержавеющей стали
  - Штурвал из чугуна, с эпоксидным покрытием



## Комплектующие

### Подходящие аксессуары:

|                               |        |              |
|-------------------------------|--------|--------------|
| Адаптер для штока E2, DN 200: | № 9211 | см. стр. 50  |
| Электропривод:                | № 9920 | см. стр. 301 |
| Межфланцевая прокладка:       | № 3390 | см. стр. 308 |

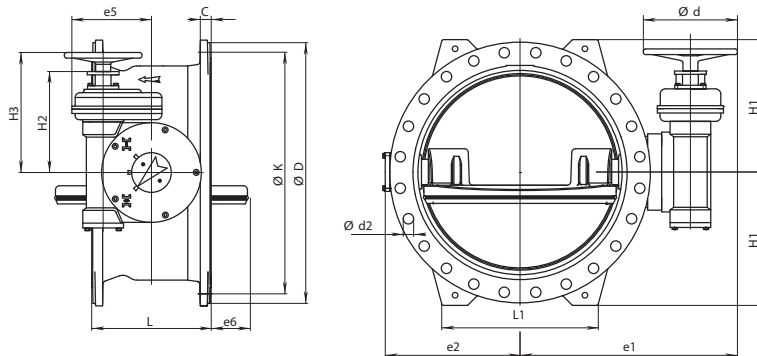
| № для заказа | MOP (PN) | Номин. внутр. диаметр/DN |     |     |     |     |     |     |     |     |     |     |     |      |      |      |      |      |      |      |      |      |      |      |  |
|--------------|----------|--------------------------|-----|-----|-----|-----|-----|-----|-----|-----|-----|-----|-----|------|------|------|------|------|------|------|------|------|------|------|--|
|              |          | 150                      | 200 | 250 | 300 | 350 | 400 | 450 | 500 | 600 | 700 | 800 | 900 | 1000 | 1100 | 1200 | 1400 | 1500 | 1600 | 1800 | 2000 | 2200 | 2400 | 2500 |  |
| 9881         | 10       |                          |     |     |     |     |     |     |     |     |     |     |     |      |      |      |      |      |      |      |      |      |      |      |  |
|              | 16       |                          |     |     |     |     |     |     |     |     |     |     |     |      |      |      |      |      |      |      |      |      |      |      |  |
|              | 25       |                          |     |     |     |     |     |     |     |     |     |     |     |      |      |      |      |      |      |      |      |      |      |      |  |
|              | 40       |                          |     |     |     |     |     |     |     |     |     |     |     |      |      |      |      |      |      |      |      |      |      |      |  |

## Пример использования



Все чертежи, технические характеристики, размеры (все размеры в мм) и вес (все данные о весе в кг) носят необязательный характер. Мы оставляем за собой право на внесение изменений.

**ПОВОРОТНО-ДИСКОВЫЙ ЗАТВОР HAWLE-ÖZKAN**  
с двойным эксцентрисистетом DN 150-2500,  
PN 10 | PN 16 | PN 25 | PN 40



**№ 9881**

Давление PN 10

| DN   | МОР (PN) | L Серия 14 | L Серия 13 | L1   | L2   | e1   | e2   | e3   | e4  | e5  | Ød2  | H1  | H2  | H3           | Редуктор | Вес  |
|------|----------|------------|------------|------|------|------|------|------|-----|-----|------|-----|-----|--------------|----------|------|
| 150  | 10       | 210        | 140        | -    | 152  | 378  | 151  | 255  | 71  | 134 | 245  | 143 | 136 | 212          | TK1      | 43   |
| 200  |          | 230        | 152        | 180  | 199  | 405  | 177  | 282  | 71  | 134 | 245  | 180 | 136 | 212          | TK1      | 58   |
| 250  |          | 250        | 165        | 220  | 251  | 481  | 214  | 352  | 95  | 158 | 245  | 213 | 163 | 239          | TK2      | 95   |
| 300  |          | 270        | 178        | 280  | 281  | 503  | 237  | 380  | 95  | 158 | 245  | 242 | 163 | 239          | TK2      | 114  |
| 350  |          | 290        | 190        | 320  | 336  | 595  | 283  | 410  | 110 | 175 | 370  | 264 | 184 | 271          | TK3      | 155  |
| 400  |          | 310        | 216        | 335  | 385  | 626  | 297  | 441  | 110 | 175 | 370  | 293 | 184 | 271          | TK3      | 175  |
| 450  |          | 330        | 222        | 380  | 434  | 670  | 333  | 485  | 110 | 198 | 370  | 320 | 285 | 372          | TK3-R D4 | 220  |
| 500  |          | 350        | 229        | 400  | 474  | 701  | 344  | 516  | 156 | 245 | 370  | 345 | 334 | 420          | TK4-R D4 | 285  |
| 600  |          | 390        | 267        | 440  | 576  | 749  | 414  | 564  | 156 | 245 | 370  | 400 | 334 | 420          | TK4-R D4 | 345  |
| 700  |          | 430        | 292        | 540  | 671  | 838  | 511  | 653  | 190 | 313 | 370  | 460 | 397 | 484          | TK5-R D5 | 530  |
| 800  |          | 470        | 318        | 610  | 766  | 855  | 530  | 670  | 190 | 313 | 370  | 520 | 397 | 484          | TK5-R D5 | 680  |
| 900  |          | 510        | 330        | 670  | 861  | 965  | 618  | 780  | 242 | 365 | 370  | 568 | 432 | 519          | TK6-R D6 | 915  |
| 1000 |          | 550        | 410        | 740  | 951  | 1039 | 650  | 854  | 242 | 365 | 370  | 625 | 432 | 519          | TK6-R D6 | 1130 |
| 1100 |          | 590        | 440        | 750  | 1053 | 1022 | 720  | 837  | 242 | 365 | 370  | 695 | 432 | 519          | TK6-R D6 | 1570 |
| 1200 |          | 630        | 470        | 900  | 1147 | 1251 | 782  | 1008 | 290 | 515 | 485  | 738 | 538 | 625          | TK7-R D7 | 1965 |
| 1300 |          | 670        | -          | 988  | 1248 | 1301 | 867  | 1059 | 290 | 515 | 485  | 803 | 538 | 625          | TK7-R D7 | 2867 |
| 1400 |          | 710        | 530        | 1160 | 1345 | 1349 | 917  | 1101 | 290 | 515 | 485  | 848 | 538 | 625          | TK7-R D7 | 2620 |
| 1500 | 750      | -          | 1080       | 1435 | 1411 | 1015 | 1168 | 431  | 656 | 485 | 910  | 681 | 768 | TK8-R D8     | 3434     |      |
| 1600 | 790      | 600        | 1150       | 1537 | 1483 | 1060 | 1240 | 431  | 656 | 485 | 970  | 681 | 768 | TK8-R D8     | 3920     |      |
| 1800 | 870      | 670        | 1220       | 1722 | 1586 | 1183 | 1343 | 431  | 656 | 485 | 1074 | 681 | 768 | TK8-R D8     | 4760     |      |
| 2000 | 950      | 760        | 1300       | 1901 | 1769 | 1303 | 1526 | 431  | 656 | 485 | 1183 | 681 | 768 | TK8-R D8     | 6300     |      |
| 2200 | 1030     | -          | 1500       | 2085 | 1906 | 1420 | 1603 | 431  | 656 | 605 | 1285 | 809 | 909 | TK8-R D8 5   | 8500     |      |
| 2400 | 1110     | -          | 1600       | 2308 | 2095 | 1593 | 1792 | 519  | 744 | 605 | 1390 | 898 | 998 | TK10-R D10 5 | 12900    |      |
| 2500 | 1150     | -          | 1600       | 2396 | 2122 | 160  | 1819 | 519  | 744 | 605 | 1440 | 898 | 998 | TK10-R D10 5 | 13820    |      |

Все чертежи, технические характеристики, размеры (все размеры в мм) и вес (все данные о весе в кг) носят необязательный характер. Мы оставляем за собой право на внесение изменений.

# ПОВОРОТНО-ДИСКОВЫЙ ЗАТВОР HAWLE-ÖZKAN с двойным эксцентрисистетом DN 150-2500, PN 10 | PN 16 | PN 25 | PN 40



## № 9881

| DN   | МОР (PN) | L Серия 14 | L Серия13 | L1   | L2   | e1   | e2   | e3   | e4  | e5  | Ø d2 | H1  | H2  | H3           | Редуктор | Вес  |
|------|----------|------------|-----------|------|------|------|------|------|-----|-----|------|-----|-----|--------------|----------|------|
| 150  | 16       | 210        | 140       | -    | 152  | 378  | 151  | 255  | 71  | 134 | 245  | 143 | 136 | 212          | TK1      | 43   |
| 200  |          | 230        | 152       | 180  | 199  | 405  | 177  | 282  | 71  | 134 | 245  | 180 | 136 | 212          | TK1      | 58   |
| 250  |          | 250        | 162       | 220  | 281  | 481  | 214  | 352  | 95  | 158 | 245  | 213 | 263 | 239          | TK2      | 95   |
| 300  |          | 270        | 178       | 280  | 281  | 503  | 237  | 380  | 95  | 158 | 245  | 242 | 163 | 239          | TK2      | 114  |
| 350  |          | 290        | 190       | 320  | 336  | 595  | 283  | 410  | 110 | 175 | 370  | 272 | 184 | 271          | TK3      | 160  |
| 400  |          | 310        | 216       | 335  | 385  | 626  | 297  | 441  | 110 | 198 | 370  | 300 | 285 | 372          | TK3-R D4 | 208  |
| 450  |          | 330        | 222       | 380  | 434  | 670  | 333  | 485  | 110 | 198 | 370  | 330 | 285 | 372          | TK3-R D4 | 240  |
| 500  |          | 350        | 229       | 400  | 474  | 721  | 344  | 531  | 156 | 245 | 370  | 370 | 334 | 420          | TK4-R D4 | 325  |
| 600  |          | 390        | 267       | 500  | 576  | 779  | 414  | 694  | 156 | 245 | 370  | 432 | 334 | 420          | TK4-R D4 | 435  |
| 700  |          | 430        | 292       | 540  | 671  | 838  | 511  | 653  | 190 | 313 | 370  | 467 | 397 | 484          | TK5-R D5 | 610  |
| 750  |          | 450        | 305       | 580  | 710  | 882  | 542  | 697  | 190 | 313 | 370  | 496 | 397 | 484          | TK5-R D5 | 707  |
| 800  |          | 470        | 318       | 615  | 766  | 928  | 530  | 743  | 190 | 313 | 370  | 525 | 397 | 484          | TK5-R D5 | 775  |
| 900  |          | 510        | 330       | 675  | 861  | 1007 | 618  | 802  | 242 | 365 | 370  | 573 | 432 | 519          | TK6-R D6 | 1020 |
| 1000 |          | 550        | 410       | 740  | 951  | 1039 | 883  | 854  | 242 | 365 | 370  | 638 | 432 | 519          | TK6-R D6 | 1285 |
| 1100 |          | 590        | 440       | 750  | 1053 | 1091 | 720  | 906  | 242 | 365 | 370  | 696 | 434 | 519          | TK6-R D6 | 1545 |
| 1200 |          | 630        | 470       | 900  | 1147 | 1251 | 782  | 1008 | 290 | 515 | 485  | 753 | 538 | 625          | TK7-R D7 | 2285 |
| 1300 |          | 670        | -         | 988  | 1248 | 1301 | 867  | 1059 | 290 | 515 | 485  | 803 | 538 | 625          | TK7-R D7 | 2867 |
| 1400 |          | 710        | 530       | 1160 | 1345 | 1349 | 917  | 1101 | 290 | 515 | 485  | 848 | 538 | 625          | TK7-R D7 | 2870 |
| 1500 |          | 750        | -         | 1153 | 1435 | 1385 | 986  | 1142 | 431 | 656 | 485  | 930 | 681 | 768          | TK8-R D8 | 4055 |
| 1600 |          | 790        | 600       | 1250 | 1537 | 1508 | 1115 | 1265 | 431 | 656 | 485  | 975 | 681 | 768          | TK8-R D8 | 4590 |
| 1800 | 870      | 670        | 1220      | 1722 | 1630 | 1217 | 1387 | 431  | 656 | 485 | 1080 | 681 | 768 | TK8-R D8     | 5580     |      |
| 2000 | 950      | 760        | 1300      | 1901 | 1769 | 1303 | 1526 | 431  | 656 | 485 | 1193 | 681 | 768 | TK8-R D8     | 8500     |      |
| 2200 | 1030     | -          | 1500      | 2085 | 1975 | 1460 | 1627 | 519  | 744 | 605 | 1290 | 898 | 998 | TK10-R D10 5 | 11220    |      |
| 2400 | 1110     | -          | 1630      | 2308 | 2095 | 1593 | 1792 | 519  | 744 | 605 | 1390 | 898 | 998 | TK10-R D10 5 | 14650    |      |
| 2500 | 1150     | -          | 1650      | 2396 | 2122 | 1610 | 1819 | 519  | 744 | 605 | 1440 | 898 | 998 | TK10-R D10 5 | 16040    |      |

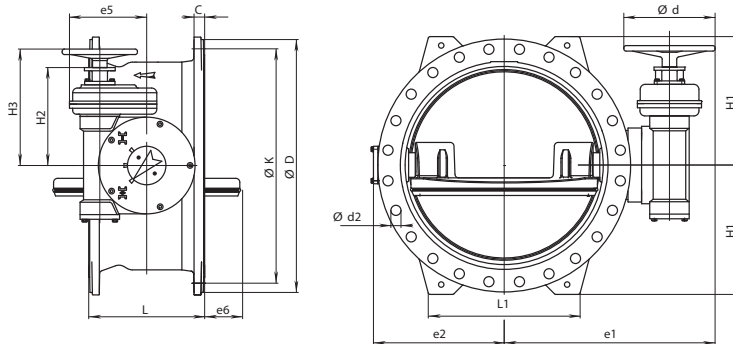
## № 9881 Давление PN 25

| DN   | МОР (PN) | L Серия 14 | L Серия13 | L1   | L2   | e1   | e2   | e3   | e4  | e5  | Ø d2 | H1   | H2  | H3  | Редуктор     | Вес   |
|------|----------|------------|-----------|------|------|------|------|------|-----|-----|------|------|-----|-----|--------------|-------|
| 150  | 25       | 210        | 140       | -    | 152  | 378  | 151  | 255  | 71  | 134 | 245  | 150  | 136 | 212 | TK1          | 55    |
| 200  |          | 230        | 152       | 200  | 199  | 462  | 198  | 339  | 95  | 158 | 245  | 190  | 163 | 239 | TK2          | 80    |
| 250  |          | 250        | 165       | 305  | 251  | 556  | 250  | 371  | 110 | 175 | 370  | 223  | 184 | 271 | TK3          | 160   |
| 300  |          | 270        | 178       | 340  | 281  | 591  | 277  | 406  | 110 | 198 | 370  | 253  | 285 | 372 | TK3-R D4     | 185   |
| 350  |          | 290        | 190       | 320  | 336  | 619  | 294  | 434  | 110 | 198 | 370  | 288  | 285 | 271 | TK3-R D4     | 216   |
| 400  |          | 310        | 216       | 375  | 379  | 663  | 342  | 478  | 156 | 245 | 370  | 320  | 334 | 420 | TK4-R D4     | 295   |
| 450  |          | 330        | 222       | 470  | 427  | 709  | 382  | 524  | 156 | 245 | 370  | 345  | 334 | 420 | TK4-R D4     | 352   |
| 500  |          | 350        | 229       | 430  | 474  | 745  | 410  | 560  | 190 | 313 | 370  | 375  | 397 | 484 | TK5-R D5     | 475   |
| 600  |          | 390        | 267       | 530  | 567  | 798  | 461  | 611  | 190 | 313 | 370  | 433  | 397 | 484 | TK5-R D5     | 655   |
| 700  |          | 430        | 292       | 640  | 663  | 877  | 535  | 682  | 242 | 365 | 370  | 490  | 432 | 519 | TK6-R D6     | 900   |
| 750  |          | 450        | 305       | 600  | 710  | 882  | 542  | 722  | 242 | 365 | 370  | 526  | 432 | 519 | TK6-R D6     | 960   |
| 800  |          | 470        | 318       | 575  | 747  | 974  | 590  | 789  | 242 | 365 | 370  | 560  | 432 | 519 | TK6-R D6     | 1184  |
| 900  |          | 510        | 330       | 745  | 854  | 1114 | 685  | 871  | 290 | 515 | 485  | 610  | 538 | 625 | TK7-R D7     | 1800  |
| 1000 |          | 630        | 470       | 760  | 952  | 1171 | 741  | 928  | 290 | 515 | 485  | 675  | 538 | 625 | TK7-R D7     | 2120  |
| 1200 |          | 590        | 440       | 880  | 1148 | 1286 | 824  | 1043 | 290 | 515 | 485  | 775  | 538 | 625 | TK7-R D7     | 2780  |
| 1400 |          | 710        | 530       | 1010 | 1345 | 1476 | 964  | 1233 | 431 | 656 | 485  | 888  | 681 | 768 | TK8-R D8     | 4210  |
| 1600 |          | 790        | 600       | 1210 | 1543 | 1603 | 1110 | 1300 | 431 | 656 | 605  | 1000 | 809 | 909 | TK8-R D8 5   | 5640  |
| 1800 |          | 870        | 670       | 1345 | 1678 | 1833 | 1255 | 1530 | 519 | 744 | 605  | 1118 | 898 | 998 | TK10-R D10 5 | 9100  |
| 2000 |          | 950        | 760       | 1400 | 1886 | 1886 | 1353 | 1583 | 519 | 744 | 605  | 1228 | 898 | 998 | TK10-R D10 5 | 11560 |
| 2500 |          | 1150       | -         | 1785 | 2405 | 2121 | 1615 | 1819 | 519 | 744 | 605  | 1530 | 898 | 998 | TK10-R D10 5 | 17805 |

Все чертежи, технические характеристики, размеры (все размеры в мм) и вес (все данные о весе в кг) носят необязательный характер. Мы оставляем за собой право на внесение изменений.



**ПОВОРОТНО-ДИСКОВЫЙ ЗАТВОР HAWLE-ÖZKAN**  
с двойным эксцентрисистетом DN 150-2500,  
PN 10 | PN 16 | PN 25 | PN 40



**№ 9881**

Давление PN 40

| DN   | МОР (PN) | L Серия 14 | L1   | L2   | e1   | e2   | e3   | e4  | e5  | Ø d2 | H1   | H2  | H3  | Редуктор     | Вес   |
|------|----------|------------|------|------|------|------|------|-----|-----|------|------|-----|-----|--------------|-------|
| 150  | 40       | 210        | -    | 152  | 378  | 151  | 255  | 71  | 134 | 245  | 150  | 136 | 212 | TK1          | 55    |
| 200  |          | 230        | 200  | 199  | 462  | 198  | 389  | 95  | 158 | 245  | 198  | 163 | 239 | TK2          | 119   |
| 250  |          | 250        | 305  | 251  | 579  | 250  | 394  | 110 | 198 | 370  | 235  | 285 | 372 | TK3-R D4     | 180   |
| 300  |          | 270        | 340  | 281  | 610  | 277  | 425  | 110 | 198 | 370  | 268  | 285 | 372 | TK3-R D4     | 210   |
| 350  |          | 290        | 360  | 336  | 631  | 294  | 446  | 156 | 245 | 370  | 300  | 334 | 420 | TK4-R D4     | 296   |
| 400  |          | 310        | 380  | 379  | 696  | 342  | 511  | 156 | 245 | 370  | 340  | 334 | 420 | TK4-R D4     | 360   |
| 450  |          | 330        | 470  | 422  | 716  | 386  | 531  | 190 | 313 | 370  | 353  | 357 | 484 | TK5-R D5     | 490   |
| 500  |          | 350        | 440  | 467  | 762  | 412  | 577  | 190 | 313 | 370  | 388  | 397 | 484 | TK5-R D5     | 545   |
| 600  |          | 390        | 530  | 567  | 828  | 461  | 643  | 190 | 313 | 370  | 455  | 397 | 484 | TK5-R D5     | 740   |
| 700  |          | 430        | 640  | 663  | 877  | 535  | 692  | 242 | 365 | 370  | 508  | 432 | 519 | TK6-R D6     | 1079  |
| 800  |          | 470        | 568  | 748  | 1068 | 592  | 825  | 290 | 515 | 485  | 580  | 538 | 625 | TK7-R D7     | 1828  |
| 900  |          | 510        | 745  | 855  | 1114 | 685  | 871  | 290 | 515 | 485  | 645  | 538 | 625 | TK7-R D7     | 2280  |
| 1000 |          | 550        | 800  | 949  | 1188 | 725  | 945  | 290 | 515 | 485  | 695  | 538 | 625 | TK7-R D7     | 2530  |
| 1200 |          | 630        | 880  | 1126 | 1316 | 883  | 1073 | 431 | 656 | 485  | 800  | 681 | 768 | TK8-R D8     | 3906  |
| 1400 |          | 710        | 1110 | 1314 | 1536 | 968  | 1233 | 431 | 656 | 605  | 915  | 809 | 909 | TK8-R D8 5   | 5340  |
| 1600 |          | 790        | 1250 | 1485 | 1733 | 1133 | 1430 | 519 | 744 | 605  | 1030 | 898 | 998 | TK10-R D10 5 | 8820  |
| 1800 |          | 870        | 1350 | 1674 | 1833 | 1318 | 1530 | 519 | 744 | 605  | 1140 | 898 | 998 | TK10-R D10 5 | 11480 |

Все чертежи, технические характеристики, размеры (все размеры в мм) и вес (все данные о весе в кг) носят необязательный характер. Мы оставляем за собой право на внесение изменений.

# ОБРАТНЫЕ КЛАПАНЫ

|   |           |
|---|-----------|
| <b>Без рычагов и противовеса</b>  | <b>58</b> |
| <b>С рычагом и противовесом</b>   | <b>60</b> |
| <b>С рычагом и противовесом и мортис тором для демпфирования гидравлических удара</b> | <b>62</b> |
| <b>С коническим седлом</b>  | <b>65</b> |
| <ul style="list-style-type: none"><li>• <b>без конечного мортис тор</b></li></ul>     | <b>66</b> |
| <ul style="list-style-type: none"><li>• <b>с конечным мортис тором</b></li></ul>      | <b>67</b> |
| <b>Осевые</b>   | <b>68</b> |
| <b>Трельчатые</b>   | <b>71</b> |
| <b>С фильтром</b>   | <b>72</b> |

# ОБРАТНЫЙ КЛАПАН без рычага и противовеса, PN 10 | PN 16



## Особенности конструкции

- Обратный клапан предназначен для недопущения изменения направления потока среды в технологической системе
- Открытие клапана происходит автоматически при движении потока по стрелке на корпусе
- Строительная длина согласно EN 558-1 GR 48
- Размеры фланца соответствуют EN 1092-2, ГОСТ 33259-2015 отверстия для PN 10 - стандарт; PN 16 от DN 200 указать при заказе. Другие стандарты по запросу
- **№ 9831:**
- малый вес, улучшенная очистка, коррозионностойкое крепление клапана, оптимизированные характеристики потока, простота техобслуживания
- мин. давление открытия 0,03 бар
- мин. давление закрытия 0,5 бар (герметичность)
- **№ 9830:**
- Исполнение с рычагом и противовесом (по запросу)
- мин. давление открытия 0,03 бар
- мин. давление закрытия 0,1 бар (герметичность)

## Материал | Технические особенности

- **Корпус**  
№ 9831: Высокопрочный чугун, с оксидным покрытием  
№ 9830: Серый чугун, с оксидным покрытием
- **Клапан/плечо клапана**  
№ 9831: Эластомер/полиамид  
№ 9830: Серый чугун, с оксидным покрытием
- **Болты/гайки**  
№ 9831: Нержавеющая сталь  
№ 9830: Нержавеющая сталь
- **Уплотнение крышки**  
№ 9831: Эластомер  
№ 9830: Клингерит
- **Вал клапана**  
№ 9831: Полиамид  
№ 9830: Нержавеющая сталь
- **Палец клапана**  
№ 9830: Нержавеющая сталь
- **Уплотнение клапана**  
№ 9830: Эластомер

## Инструкции по монтажу

- Обратные клапаны предназначены для установки в горизонтальных трубопроводах; Установка в наклонных и вертикальных трубопроводах допускается в том случае, если **среда течет снизу вверх**
- Необходимо следить за тем, чтобы направление потока совпадало с направлением стрелки на корпусе и ось вращения клапана находилась в горизонтальной плоскости

## № 9831



## № 9830



| № для заказа | Исполнение         | МОР (PN) | Номин. внутр. диаметр/DN |    |    |    |     |     |     |                  |     |     |  |  |  |
|--------------|--------------------|----------|--------------------------|----|----|----|-----|-----|-----|------------------|-----|-----|--|--|--|
|              |                    |          | 40                       | 50 | 65 | 80 | 100 | 125 | 150 | 200 <sup>1</sup> | 250 | 300 |  |  |  |
| 9831         | без рычага и груза | 16       |                          |    |    |    |     |     |     |                  |     |     |  |  |  |
| 9830         |                    |          |                          |    |    |    |     |     |     |                  |     |     |  |  |  |

от DN 200 доступны в исполнении PN 10

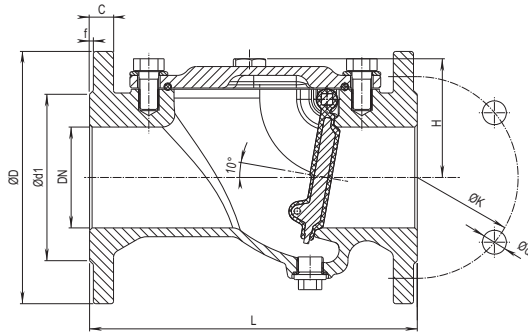
\* с рычагом по запросу

Все чертежи, технические характеристики, размеры (все размеры в мм) и вес (все данные о весе в кг) носят необязательный характер. Мы оставляем за собой право на внесение изменений.

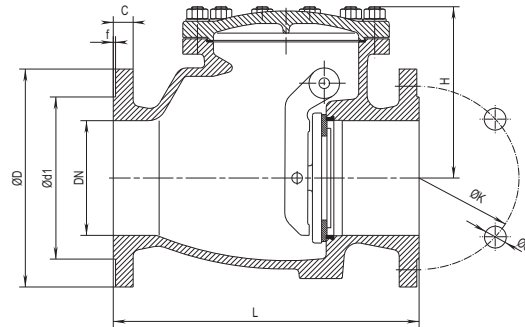
# ОБРАТНЫЙ КЛАПАН без рычаг и противовес , PN 10 | PN 16



№ 9831



№ 9830



| DN  | MOP (PN) | L   | H   | ØD  | Ød1 | ØK  | Ød | f | C  | Болты      |      | Kv м³/ч | Вес   |
|-----|----------|-----|-----|-----|-----|-----|----|---|----|------------|------|---------|-------|
|     |          |     |     |     |     |     |    |   |    | Количество | Ø d2 |         |       |
| 40  | 16       | 180 | 119 | 150 | 88  | 110 | 19 | 3 | 18 | 4          | 16   | 60      | 9,0   |
| 50  |          | 200 | 77  | 165 | 102 | 125 | 19 | 3 | 19 | 4          | 16   | 170     | 9,5   |
| 65  |          | 240 | 141 | 185 | 122 | 145 | 19 | 3 | 20 | 4          | 16   | 163     | 15,0  |
| 80  |          | 260 | 95  | 200 | 138 | 160 | 19 | 3 | 19 | 8          | 16   | 366     | 14,5  |
| 100 |          | 300 | 113 | 220 | 158 | 180 | 19 | 3 | 19 | 8          | 16   | 698     | 22,0  |
| 125 |          | 350 | 199 | 250 | 188 | 210 | 19 | 3 | 26 | 8          | 16   | 588     | 46,0  |
| 150 |          | 400 | 155 | 285 | 212 | 240 | 23 | 3 | 19 | 8          | 20   | 1489    | 45,0  |
| 200 | 10       | 500 | 187 | 340 | 268 | 295 | 23 | 3 | 20 | 8          | 20   | 1388    | 82,0  |
|     | 12       |     |     |     |     |     |    |   |    | 20         |      |         |       |
| 250 | 10       | 600 | 337 | 405 | 320 | 350 | 23 | 3 | 32 | 12         | 20   |         | 180,0 |
|     | 16       |     |     |     |     | 355 | 27 |   |    | 12         | 24   |         |       |
| 300 | 10       | 700 | 374 | 460 | 378 | 400 | 23 | 4 | 32 | 12         | 20   |         | 270,0 |
|     | 16       |     |     |     |     | 410 | 27 |   |    | 12         | 24   |         |       |

Все чертежи, технические характеристики, размеры (все размеры в мм) и вес (все данные о весе в кг) носят необязательный характер. Мы оставляем за собой право на внесение изменений.

# ОБРАТНЫЙ КЛАПАН с рычагом и противовесом, PN 10 | PN 16 | PN 25



## Особенности модели

- Обратный клапан с рычагом и противовесом
- Размеры: DN 150 - DN 1400
- Давление: PN 10 | PN 16 | PN 25
- Короткая строительная длина, небольшой объем и малый вес
- Обратные клапаны с рычагом и противовесом могут быть установлены как на горизонтальных так и на вертикальных участках трубопровода (указать при заказе).
- Диск клапана с двойным эксцентриситетом удерживается в открытом положении потоком. Угол открытия диска зависит от скорости потока.
- Благодаря использованию съёмных противовесов разной массы, возможна адаптация клапана к индивидуальным условиям эксплуатации.
- Противовес может быть расположен справа или слева
- Специальные исполнения (напр. с уплотнением "металл по металлу") под заказ!
- Присоединительные размеры фланцев согласно EN 1092-2, ГОСТ 33259-2015

№ 9883

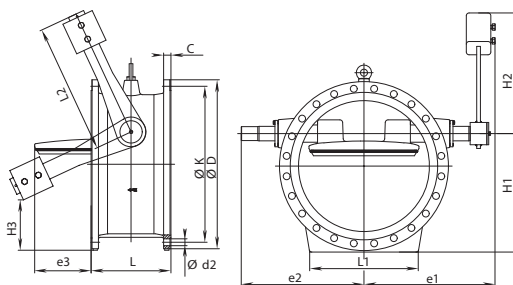


## Материал | технические особенности

- **Седло:** отполированная наплавка из нержавеющей стали
- **Корпус и диск** из высокопрочного чугуна, внутри и снаружи с эпоксидным порошковым покрытием
- **Уплотнительные кольца** из эластомера
- **Валы** из нержавеющей стали
- **Прижимное кольцо** из стали с эпоксидным порошковым покрытием или из нержавеющей стали
- **Внутренние и внешние крепежные элементы** из нержавеющей стали
- **Подшипник** из бронзы

| № для заказа | MOP (PN) | Номин. внутр. диаметр/DN |     |     |     |     |     |     |     |     |     |     |     |      |      |      |  |
|--------------|----------|--------------------------|-----|-----|-----|-----|-----|-----|-----|-----|-----|-----|-----|------|------|------|--|
|              |          | 150                      | 200 | 250 | 300 | 350 | 400 | 450 | 500 | 600 | 700 | 800 | 900 | 1000 | 1200 | 1400 |  |
| 9883         | 10       |                          |     |     |     |     |     |     |     |     |     |     |     |      |      |      |  |
|              | 16       |                          |     |     |     |     |     |     |     |     |     |     |     |      |      |      |  |
|              | 25       |                          |     |     |     |     |     |     |     |     |     |     |     |      |      |      |  |

Давление PN 10



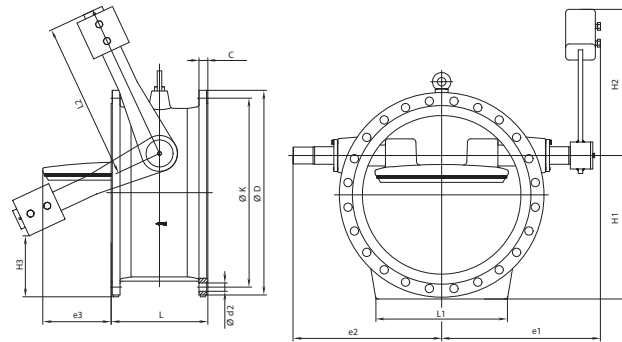
| DN   | MOP (PN) | ØD   | ØK   | Ød   | C    | f  | Болты Кол-во | Ød2 | L   | L1   | L2   | e1   | e2  | e3   | h1   | h2   | h3  |
|------|----------|------|------|------|------|----|--------------|-----|-----|------|------|------|-----|------|------|------|-----|
| 100  | 10       | 220  | 180  | 156  | 19   | 3  | 8            | 19  | 190 | -    | 200  | 200  | 184 | -    | 135  | 188  | 26  |
| 125  |          | 250  | 210  | 184  | 19   | 3  | 8            | 19  | 200 | -    | 200  | 223  | 207 | -    | 156  | 188  | 47  |
| 150  |          | 285  | 240  | 211  | 19   | 3  | 8            | 23  | 210 | -    | 200  | 245  | 230 | 9    | 180  | 188  | 69  |
| 200  |          | 340  | 295  | 266  | 20   | 3  | 8            | 23  | 230 | -    | 200  | 268  | 252 | 35   | 220  | 188  | 107 |
| 250  |          | 405  | 350  | 319  | 22   | 3  | 12           | 23  | 250 | -    | 300  | 325  | 305 | 68   | 265  | 285  | 92  |
| 300  |          | 460  | 400  | 370  | 24,5 | 4  | 12           | 23  | 270 | 285  | 300  | 340  | 317 | 87   | 315  | 285  | 142 |
| 350  |          | 520  | 460  | 429  | 26,5 | 4  | 16           | 23  | 290 | 250  | 400  | 410  | 382 | 117  | 357  | 372  | 140 |
| 400  |          | 580  | 515  | 480  | 28   | 4  | 16           | 28  | 310 | 370  | 400  | 440  | 412 | 138  | 400  | 372  | 182 |
| 450  |          | 640  | 565  | 530  | 30   | 4  | 20           | 28  | 330 | 425  | 450  | 470  | 443 | 165  | 442  | 418  | 204 |
| 500  |          | 670  | 620  | 582  | 26,5 | 4  | 20           | 28  | 350 | 460  | 500  | 520  | 490 | 188  | 470  | 465  | 200 |
| 600  |          | 780  | 725  | 682  | 30   | 5  | 20           | 31  | 390 | 470  | 600  | 570  | 546 | 238  | 550  | 555  | 237 |
| 700  |          | 910  | 840  | 794  | 39,5 | 5  | 24           | 31  | 430 | 580  | 700  | 700  | 661 | 305  | 640  | 653  | 273 |
| 800  |          | 1025 | 950  | 901  | 43   | 5  | 24           | 34  | 470 | 655  | 800  | 745  | 711 | 355  | 723  | 743  | 314 |
| 900  |          | 1125 | 1050 | 1001 | 46,5 | 5  | 28           | 34  | 510 | 680  | 900  | 800  | 780 | 400  | 797  | 830  | 348 |
| 1000 |          | 1255 | 1160 | 1112 | 50   | 5  | 28           | 37  | 550 | 690  | 1000 | 870  | 863 | 460  | 887  | 935  | 360 |
| 1200 |          | 1455 | 1380 | 1328 | 45   | 5  | 32           | 41  | 630 | 810  | 1200 | 960  | 938 | 568  | 1040 | 1113 | 427 |
| 1400 | 1675     | 1590 | 1530 | 46   | 5    | 36 | 44           | 710 | 900 | 1240 | 1240 | 1205 | 682 | 1205 | 1305 | 482  |     |

Все чертежи, технические характеристики, размеры (все размеры в мм) и вес (все данные о весе в кг) носят необязательный характер. Мы оставляем за собой право на внесение изменений.

# ОБРАТНЫЙ КЛАПАН с рычагом и противовесом, PN 10 | PN 16 | PN 25



№ 9883



Давление PN 16

| DN   | PN | ØD   | ØK   | Ød   | C    | f | Болты  |      | L   | L1  | L2   | e1   | e2   | e3  | h1   | h2   | h3  |
|------|----|------|------|------|------|---|--------|------|-----|-----|------|------|------|-----|------|------|-----|
|      |    |      |      |      |      |   | Кол-во | Ø d2 |     |     |      |      |      |     |      |      |     |
| 100  | 16 | 220  | 180  | 156  | 19   | 3 | 8      | 19   | 190 | -   | 200  | 200  | 184  | -   | 135  | 188  | 26  |
| 125  | 16 | 250  | 210  | 184  | 19   | 3 | 8      | 19   | 200 | -   | 200  | 223  | 207  | -   | 156  | 188  | 47  |
| 150  | 16 | 285  | 240  | 211  | 19   | 3 | 8      | 23   | 210 | -   | 200  | 245  | 230  | 9   | 180  | 188  | 69  |
| 200  | 16 | 340  | 295  | 266  | 20   | 3 | 12     | 23   | 230 | -   | 200  | 268  | 252  | 35  | 220  | 188  | 107 |
| 250  | 16 | 405  | 355  | 319  | 22   | 3 | 12     | 28   | 250 | -   | 300  | 325  | 305  | 68  | 265  | 285  | 92  |
| 300  | 16 | 460  | 410  | 370  | 24,5 | 4 | 12     | 28   | 270 | 285 | 300  | 340  | 317  | 87  | 315  | 285  | 142 |
| 350  | 16 | 520  | 470  | 429  | 26,5 | 4 | 16     | 28   | 290 | 250 | 400  | 410  | 382  | 117 | 357  | 372  | 140 |
| 400  | 16 | 580  | 525  | 480  | 28   | 4 | 16     | 31   | 310 | 370 | 400  | 440  | 412  | 138 | 400  | 372  | 182 |
| 450  | 16 | 640  | 585  | 548  | 30   | 4 | 20     | 31   | 330 | 425 | 450  | 470  | 443  | 165 | 442  | 740  | 204 |
| 500  | 16 | 715  | 650  | 609  | 31,5 | 4 | 20     | 34   | 350 | 460 | 500  | 520  | 490  | 188 | 492  | 465  | 222 |
| 600  | 16 | 840  | 770  | 720  | 36   | 5 | 20     | 37   | 390 | 535 | 600  | 590  | 567  | 238 | 580  | 555  | 267 |
| 700  | 16 | 910  | 840  | 794  | 39,5 | 5 | 24     | 37   | 430 | 580 | 700  | 700  | 661  | 305 | 640  | 536  | 273 |
| 800  | 16 | 1025 | 950  | 901  | 43   | 5 | 24     | 41   | 470 | 655 | 800  | 745  | 711  | 355 | 723  | 743  | 314 |
| 900  | 16 | 1125 | 1050 | 1001 | 46,5 | 5 | 28     | 41   | 510 | 680 | 900  | 800  | 780  | 400 | 797  | 830  | 348 |
| 1000 | 16 | 1255 | 1170 | 1112 | 50   | 5 | 28     | 44   | 550 | 690 | 1000 | 870  | 863  | 460 | 887  | 935  | 360 |
| 1200 | 16 | 1485 | 1390 | 1328 | 57   | 5 | 32     | 50   | 630 | 810 | 1200 | 960  | 938  | 568 | 1055 | 1113 | 442 |
| 1400 | 16 | 1685 | 1590 | 1530 | 60   | 5 | 36     | 50   | 710 | 900 | 1400 | 1240 | 1210 | 682 | 1210 | 1305 | 487 |

Давление PN 25

| DN  | PN | ØD   | ØK   | Ød   | C    | f | Болты  |      | L   | L1  | L2  | e1  | e2  | e3  | h1  | h2  | h3  |
|-----|----|------|------|------|------|---|--------|------|-----|-----|-----|-----|-----|-----|-----|-----|-----|
|     |    |      |      |      |      |   | Кол-во | Ø d2 |     |     |     |     |     |     |     |     |     |
| 100 | 25 | 235  | 190  | 156  | 19   | 3 | 8      | 23   | 190 | -   | 200 | 200 | 184 | -   | 143 | 188 | 33  |
| 125 | 25 | 270  | 220  | 184  | 19   | 3 | 8      | 28   | 200 | -   | 200 | 223 | 207 | -   | 166 | 188 | 57  |
| 150 | 25 | 300  | 250  | 211  | 20   | 3 | 8      | 28   | 210 | -   | 200 | 245 | 230 | 9   | 186 | 188 | 73  |
| 200 | 25 | 360  | 310  | 274  | 22   | 3 | 12     | 28   | 230 | -   | 200 | 268 | 252 | 35  | 230 | 188 | 117 |
| 250 | 25 | 425  | 370  | 330  | 24,5 | 3 | 12     | 31   | 250 | 280 | 300 | 330 | 317 | 68  | 285 | 285 | 111 |
| 300 | 25 | 485  | 430  | 389  | 27,5 | 4 | 16     | 31   | 270 | 310 | 400 | 390 | 362 | 87  | 328 | 370 | 112 |
| 350 | 25 | 555  | 490  | 448  | 30   | 4 | 16     | 34   | 290 | 250 | 400 | 435 | 410 | 117 | 357 | 372 | 160 |
| 400 | 25 | 620  | 550  | 503  | 32   | 4 | 16     | 37   | 310 | 370 | 400 | 490 | 469 | 138 | 420 | 376 | 192 |
| 450 | 25 | 670  | 600  | 548  | 34,5 | 4 | 20     | 37   | 330 | 425 | 500 | 510 | 488 | 167 | 457 | 465 | 187 |
| 500 | 25 | 730  | 660  | 609  | 36,5 | 4 | 20     | 37   | 350 | 460 | 500 | 570 | 554 | 188 | 500 | 465 | 230 |
| 600 | 25 | 845  | 770  | 720  | 42   | 5 | 20     | 41   | 390 | 535 | 600 | 625 | 610 | 238 | 582 | 555 | 267 |
| 700 | 25 | 960  | 875  | 820  | 46,5 | 5 | 24     | 44   | 430 | 610 | 700 | 715 | 698 | 306 | 655 | 647 | 270 |
| 900 | 25 | 1185 | 1090 | 1028 | 55,5 | 5 | 28     | 50   | 510 | 620 | 900 | 835 | 795 | 400 | 838 | 850 | 335 |

Все чертежи, технические характеристики, размеры (все размеры в мм) и вес (все данные о весе в кг) носят обязательный характер. Мы оставляем за собой право на внесение изменений.

# ОБРАТНЫЙ КЛАПАН с рычагом и противовесом и мортис тором для демпфирования, PN 10 | PN 16 | PN 25



## Особенности модели

- Упругозапирающийся, с рычагом и противовесом, с амортизатором для демпфирования гидравлических ударов
- Размеры: DN 200 - DN 1000
- Давление: PN 10 | PN 16 | PN 25
- Обратные клапаны с амортизаторами для демпфирования гидроударов обеспечивают плавное, безударное заправление и предотвращают гидроудары на весь ход
- Возможна адаптация скорости закрытия диска к индивидуальным условиям эксплуатации. Все детали обратного клапана рассчитаны на большие нагрузки во время демпфирования
- Присоединительные размеры фланцев согласно EN 1092-2, ГОСТ 33259-2015

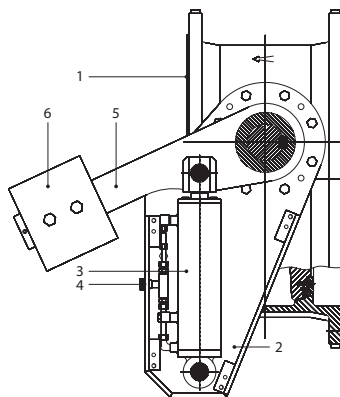
## Материал | технические особенности

- **Седло:** отполированная наплавка из нержавеющей стали
  - **Корпус и диск** из высокопрочного чугуна, внутри и снаружи с оксидным порошковым покрытием
  - **Уплотнительные кольца** из эластомера
  - **Валы** из нержавеющей стали
  - **Прижимное кольцо** из стали с оксидным порошковым покрытием или из нержавеющей стали
  - **Внутренние и внешние крепежные элементы** из нержавеющей стали
  - **Подшипники** из бронзы
- 1 Корпус и диск затвора из высокопрочного чугуна, внутри и снаружи с оксидным порошковым покрытием
  - 2 Кронштейн амортизатора из стали, с оксидным порошковым покрытием
  - 3 Амортизатор для демпфирования гидравлических ударов
  - 4 Клапан регулировки степени демпфирования
  - 5 Рычаг из стали с оксидным порошковым покрытием
  - 6 Противовес из стали с оксидным порошковым покрытием

№ 9884



| № для заказа | MOP (PN) | Номин. внутр. диаметр/DN |     |     |     |     |     |     |     |     |     |     |     |      |
|--------------|----------|--------------------------|-----|-----|-----|-----|-----|-----|-----|-----|-----|-----|-----|------|
|              |          | 150                      | 200 | 250 | 300 | 350 | 400 | 450 | 500 | 600 | 700 | 800 | 900 | 1000 |
| 9884         | 10       |                          |     |     |     |     |     |     |     |     |     |     |     |      |
|              | 16       |                          |     |     |     |     |     |     |     |     |     |     |     |      |
|              | 25       |                          |     |     |     |     |     |     |     |     |     |     |     |      |



## Пример использования

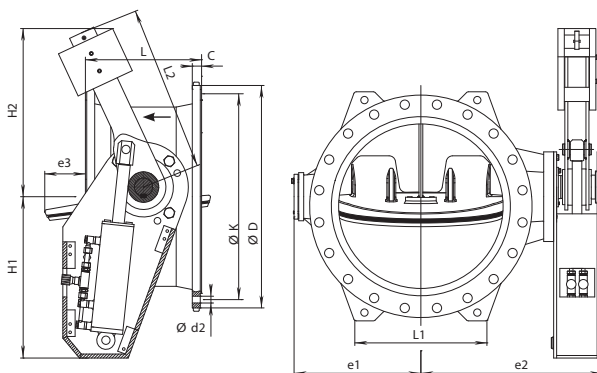


Все чертежи, технические характеристики, размеры (все размеры в мм) и вес (все данные о весе в кг) носят необязательный характер. Мы оставляем за собой право на внесение изменений.

# ОБРАТНЫЙ КЛАПАН с рычагом и противовесом и мортиз тором для демпфирования, PN 10 | PN 16 | PN 25



№ 9884



Давление PN 10

| DN   | MOP (PN) | L   | L1  | L2   | e1  | e2   | e3  | Ø D  | Ø K  | C    | Болты<br>Кол-во Ø d2 |    | H1  | H2   | Вес  |
|------|----------|-----|-----|------|-----|------|-----|------|------|------|----------------------|----|-----|------|------|
| 150  | 10       | 210 |     | 335  | 132 | 265  |     | 285  | 240  | 19,0 | 8                    | 23 | 276 | 348  | 62   |
| 200  |          | 230 | 200 | 370  | 210 | 357  | 5   | 340  | 295  | 20,0 | 8                    | 23 | 297 | 378  | 90   |
| 250  |          | 250 | 255 | 370  | 241 | 373  | 29  | 405  | 350  | 22,0 | 12                   | 23 | 288 | 390  | 130  |
| 300  |          | 270 | 278 | 370  | 261 | 414  | 34  | 460  | 400  | 24,5 | 12                   | 23 | 294 | 383  | 165  |
| 350  |          | 290 | 352 | 440  | 291 | 468  | 67  | 505  | 460  | 24,5 | 16                   | 23 | 325 | 467  | 210  |
| 400  |          | 310 | 343 | 440  | 322 | 514  | 69  | 565  | 515  | 24,5 | 16                   | 28 | 339 | 453  | 230  |
| 450  |          | 330 | 380 | 485  | 357 | 550  | 84  | 615  | 565  | 25,5 | 20                   | 28 | 335 | 498  | 280  |
| 500  |          | 350 | 400 | 500  | 382 | 595  | 98  | 670  | 620  | 26,5 | 20                   | 28 | 486 | 506  | 310  |
| 600  |          | 390 | 540 | 605  | 430 | 631  | 139 | 780  | 725  | 30,0 | 20                   | 31 | 516 | 641  | 610  |
| 700  |          | 430 | 598 | 720  | 497 | 750  | 220 | 895  | 840  | 32,5 | 24                   | 31 | 603 | 807  | 850  |
| 800  |          | 470 | 670 | 810  | 563 | 812  | 260 | 1015 | 950  | 35,0 | 24                   | 34 | 644 | 913  | 1050 |
| 900  |          | 510 | 710 | 920  | 662 | 933  | 305 | 1115 | 1050 | 37,5 | 28                   | 34 | 707 | 1030 | 1350 |
| 1000 |          | 550 | 750 | 1120 | 688 | 1045 | 352 | 1230 | 1160 | 40,0 | 28                   | 37 | 705 | 1255 | 2050 |

Давление PN 16

| DN   | PN | Ø D  | Ø K  | Ø d  | C    | f | Болты<br>Кол-во Ø d2 |    | L   | e1  | e2   | h1  | h2   | Вес  |
|------|----|------|------|------|------|---|----------------------|----|-----|-----|------|-----|------|------|
| 200  | 16 | 340  | 295  | 266  | 20   | 3 | 12                   | 23 | 230 | 210 | 357  | 297 | 378  | 95   |
| 250  | 16 | 405  | 355  | 319  | 22   | 3 | 12                   | 28 | 250 | 241 | 373  | 288 | 390  | 110  |
| 300  | 16 | 460  | 410  | 370  | 24,5 | 4 | 12                   | 28 | 270 | 261 | 414  | 294 | 383  | 150  |
| 350  | 16 | 520  | 470  | 429  | 26,5 | 4 | 16                   | 28 | 290 | 291 | 468  | 325 | 467  | 190  |
| 400  | 16 | 580  | 525  | 480  | 28   | 4 | 16                   | 31 | 310 | 322 | 514  | 339 | 453  | 245  |
| 450  | 16 | 640  | 585  | 548  | 30   | 4 | 20                   | 31 | 330 | 357 | 550  | 335 | 498  | -    |
| 500  | 16 | 715  | 650  | 609  | 31,5 | 4 | 20                   | 34 | 350 | 382 | 595  | 486 | 506  | 334  |
| 600  | 16 | 840  | 770  | 720  | 36   | 5 | 20                   | 37 | 390 | 430 | 631  | 516 | 641  | 505  |
| 700  | 16 | 910  | 840  | 794  | 39,5 | 5 | 24                   | 37 | 430 | 497 | 750  | 603 | 807  | 800  |
| 800  | 16 | 1025 | 950  | 901  | 43   | 5 | 24                   | 41 | 470 | 563 | 812  | 644 | 913  | -    |
| 900  | 16 | 1125 | 1050 | 1001 | 46,5 | 5 | 24                   | 41 | 510 | 662 | 933  | 707 | 1030 | 1382 |
| 1000 | 16 | 1225 | 1170 | 1112 | 50   | 5 | 28                   | 44 | 550 | 688 | 1045 | 705 | 1255 | 1995 |

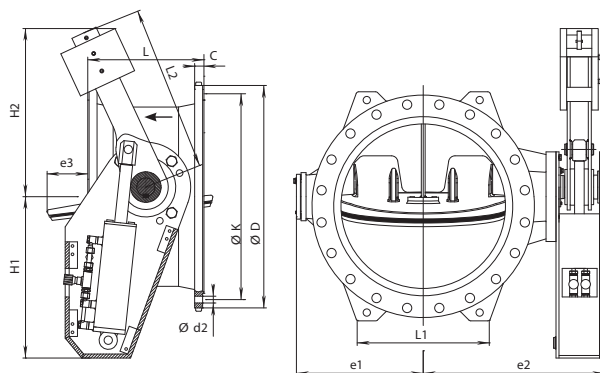
Все чертежи, технические характеристики, размеры (все размеры в мм) и вес (все данные о весе в кг) носят необязательный характер. Мы оставляем за собой право на внесение изменений.



# ОБРАТНЫЙ КЛАПАН с рычагом и противовесом и мортиз тором для демпфирования, PN 10 | PN 16 | PN 25



№ 9884



Давление PN 25

| DN  | PN | ØD  | ØK  | Ød  | C    | f | Болты  |      | L   | e1  | e2  | h1  | h2  | Вес |
|-----|----|-----|-----|-----|------|---|--------|------|-----|-----|-----|-----|-----|-----|
|     |    |     |     |     |      |   | Кол-во | Ø d2 |     |     |     |     |     |     |
| 150 | 25 | 300 | 250 | 211 | 20   | 3 | 8      | 28   | 210 | 132 | 265 | 276 | 348 | 46  |
| 150 | 40 | 300 | 250 | 211 | 26   | 3 | 8      | 28   | 210 | 132 | 265 | 276 | 348 | -   |
| 200 | 25 | 360 | 310 | 274 | 22   | 3 | 12     | 28   | 230 | 210 | 357 | 297 | 378 | 99  |
| 250 | 25 | 425 | 370 | 330 | 24,5 | 3 | 12     | 31   | 250 | 259 | 416 | 297 | 383 | 128 |
| 250 | 40 | 450 | 385 | 345 | 34,5 | 3 | 12     | 34   | 250 | 259 | 416 | 297 | 383 | 170 |
| 300 | 25 | 485 | 430 | 389 | 27,5 | 4 | 16     | 31   | 270 | 261 | 414 | 294 | 383 | 150 |
| 500 | 25 | 730 | 660 | 609 | 36,5 | 4 | 20     | 37   | 350 | 386 | 595 | 486 | 641 | 450 |
| 600 | 25 | 845 | 770 | 720 | 42   | 5 | 20     | 41   | 390 | 484 | 721 | 670 | 740 | 714 |

Все чертежи, технические характеристики, размеры (все размеры в мм) и вес (все данные о весе в кг) носят необязательный характер. Мы оставляем за собой право на внесение изменений.

# ОБРАТНЫЙ КЛАПАН С НАКЛОННЫМ СЕДЛОМ с и без конечного мортиза тор , PN 10 | PN 16 | PN 25

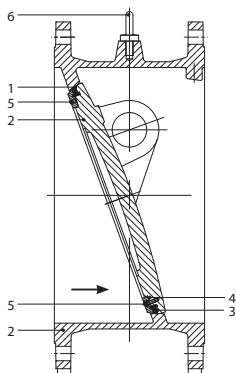


## Особенности модели

- Короткое время закрытия за счет наклонного седла по сравнению с вертикальным седлом
- Малые потери напора благодаря оптимизированной форме седла
- Компактность
- Отсутствие подвижных деталей внутри арматуры (в стандартном исполнении)
- Размеры: DN 200 до DN 1200
- Давление: PN 10 | PN 16 | PN 25
- Присоединительные размеры фланцев согласно EN 1092-2, ГОСТ 33259-2015
- Опция: **конечный амортизатор**
  - Препятствует гидравлическому удару
  - Легкое обслуживание за счет наружного положения амортизатора
  - Регулирование амортизации возможно в любое время
  - Легкое открытие диска, амортизатор не соединен с диском

## Материал | технические особенности

- 1 Седло отполированная наплавка из нержавеющей стали
  - 2 Корпус и диск из высокопрочного чугуна, внутри и снаружи с оксидным порошковым покрытием
  - 3 Уплотнительные кольца из эластомера
  - 4 Прижимное кольцо из стали с оксидным порошковым покрытием или из нержавеющей стали
  - 5 Внутренние и внешние крепежные элементы из нержавеющей стали
  - 6 Проушина для транспортировки из стали
- Вальцы из нержавеющей стали
  - Подшипник из бронзы



№ 9885

Уплотнение металл по металлу

№ 9886

Уплотнение EPDM

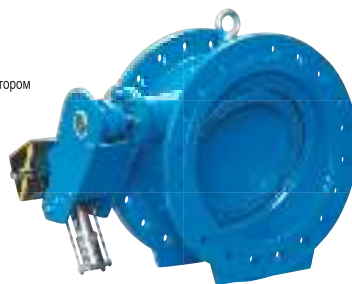
## Стандартная версия

без конечного амортизатора



## Опция

с конечным амортизатором



| № для заказа | MOP (PN) | Номин. внутр. диаметр/DN |     |     |     |     |     |     |     |     |     |     |      |      |  |
|--------------|----------|--------------------------|-----|-----|-----|-----|-----|-----|-----|-----|-----|-----|------|------|--|
|              |          | 200                      | 250 | 300 | 350 | 400 | 450 | 500 | 600 | 700 | 800 | 900 | 1000 | 1200 |  |
| 9885 / 9886  | 10       |                          |     |     |     |     |     |     |     |     |     |     |      |      |  |
|              | 16       |                          |     |     |     |     |     |     |     |     |     |     |      |      |  |
|              | 25       |                          |     |     |     |     |     |     |     |     |     |     |      |      |  |

## Пример использования

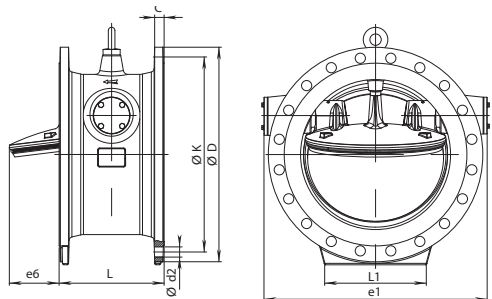


Все чертежи, технические характеристики, размеры (все размеры в мм) и вес (все данные о весе в кг) носят необязательный характер. Мы оставляем за собой право на внесение изменений.

# ОБРАТНЫЙ КЛАПАН С НАКЛОННЫМ СЕДЛОМ без конечного мортиз тор , PN 10 | PN 16 | PN 25



№ 9885 Уплотнение металл по металлу  
№ 9886 Уплотнение EPDM



## Давление PN 10

| DN   | PN | ØD   | ØK   | Ød   | C    | f | Болты  |      | L   | e1   | e2  | Вес  |
|------|----|------|------|------|------|---|--------|------|-----|------|-----|------|
|      |    |      |      |      |      |   | Кол-во | Ø d2 |     |      |     |      |
| 200  | 10 | 340  | 295  | 266  | 20   | 3 | 8      | 23   | 230 | 370  | 17  | 60   |
| 250  | 10 | 405  | 350  | 319  | 22   | 3 | 12     | 23   | 250 | 444  | 48  | 75   |
| 300  | 10 | 455  | 400  | 370  | 24,5 | 4 | 12     | 23   | 270 | 484  | 63  | 105  |
| 350  | 10 | 520  | 460  | 429  | 26,5 | 4 | 16     | 23   | 290 | 554  | 90  | 140  |
| 400  | 10 | 580  | 515  | 480  | 28   | 4 | 16     | 28   | 310 | 624  | 115 | 152  |
| 450  | 10 | 640  | 565  | 530  | 25,5 | 4 | 20     | 28   | 330 | 684  | 145 | 185  |
| 500  | 10 | 715  | 620  | 582  | 31,5 | 4 | 20     | 28   | 350 | 744  | 166 | 244  |
| 600  | 10 | 840  | 725  | 682  | 36   | 5 | 20     | 31   | 390 | 882  | 217 | 360  |
| 700  | 10 | 910  | 840  | 794  | 32,5 | 5 | 24     | 31   | 430 | 978  | 256 | 550  |
| 800  | 10 | 1015 | 950  | 901  | 35   | 5 | 24     | 34   | 470 | 1071 | 323 | 735  |
| 900  | 10 | 1125 | 1050 | 1001 | 46,5 | 5 | 28     | 34   | 510 | 1120 | 360 | 1270 |
| 1000 | 10 | 1255 | 1170 | 1112 | 50   | 5 | 28     | 37   | 550 | 1374 | 417 | 1780 |
| 1200 | 10 | 1485 | 1390 | 1328 | 57   | 5 | 32     | 41   | 630 | 1630 | 530 | 2315 |

## Давление PN 16

| DN   | PN | ØD   | ØK   | Ød   | C    | f | Болты  |      | L   | e1   | e2  | Вес  |
|------|----|------|------|------|------|---|--------|------|-----|------|-----|------|
|      |    |      |      |      |      |   | Кол-во | Ø d2 |     |      |     |      |
| 200  | 16 | 340  | 295  | 266  | 20   | 3 | 12     | 23   | 230 | 370  | 17  | 60   |
| 250  | 16 | 405  | 350  | 319  | 22   | 3 | 12     | 28   | 250 | 444  | 48  | 75   |
| 300  | 16 | 455  | 410  | 370  | 24,5 | 4 | 12     | 28   | 270 | 484  | 63  | 105  |
| 350  | 16 | 520  | 470  | 429  | 26,5 | 4 | 16     | 28   | 290 | 554  | 90  | 140  |
| 400  | 16 | 580  | 525  | 480  | 28   | 4 | 16     | 31   | 310 | 624  | 115 | 152  |
| 450  | 16 | 640  | 585  | 548  | 30   | 4 | 20     | 31   | 330 | 684  | 145 | 185  |
| 500  | 16 | 715  | 650  | 609  | 31,5 | 4 | 20     | 34   | 350 | 744  | 166 | 244  |
| 600  | 16 | 840  | 770  | 720  | 36   | 5 | 20     | 37   | 390 | 882  | 217 | 360  |
| 700  | 16 | 910  | 840  | 794  | 39,5 | 5 | 24     | 37   | 430 | 978  | 256 | 550  |
| 800  | 16 | 1015 | 950  | 901  | 35   | 5 | 24     | 41   | 470 | 1071 | 323 | 735  |
| 900  | 16 | 1125 | 1050 | 1001 | 46,5 | 5 | 28     | 41   | 510 | 1220 | 360 | 1270 |
| 1000 | 16 | 1255 | 1170 | 1112 | 50   | 5 | 28     | 44   | 550 | 1374 | 417 | 1780 |
| 1200 | 16 | 1485 | 1390 | 1328 | 57   | 5 | 32     | 50   | 630 | 1630 | 530 | 2315 |

## Давление PN 25

| DN  | MOP (PN) | L   | L1  | e1  | e6  | Ø D | Ø K | C    | Болты  |      | Вес |
|-----|----------|-----|-----|-----|-----|-----|-----|------|--------|------|-----|
|     |          |     |     |     |     |     |     |      | Кол-во | Ø d2 |     |
| 200 | 25       | 230 | -   | 370 | 17  | 360 | 310 | 22,0 | 12     | 28   | 63  |
| 250 |          | 250 | 180 | 440 | 48  | 425 | 370 | 24,5 | 12     | 31   | 76  |
| 300 |          | 270 | 250 | 525 | 63  | 485 | 430 | 27,5 | 16     | 31   | 127 |
| 350 |          | 290 | 260 | 555 | 90  | 555 | 490 | 30,0 | 16     | 34   | 145 |
| 400 |          | 310 | 260 | 625 | 115 | 620 | 550 | 32,0 | 16     | 37   | 205 |
| 450 |          | 330 | 300 | 705 | 115 | 660 | 585 | 49,0 | 16     | 41   | 280 |
| 500 |          | 350 | 340 | 745 | 166 | 730 | 660 | 36,5 | 20     | 37   | 307 |
| 600 |          | 390 | 400 | 880 | 217 | 845 | 770 | 42,0 | 20     | 41   | 452 |

Все чертежи, технические характеристики, размеры (все размеры в мм) и вес (все данные о весе в кг) носят необязательный характер. Мы оставляем за собой право на внесение изменений.

# ОБРАТНЫЙ КЛАПАН С НАКЛОННЫМ СЕДЛОМ с конечным тортиз торм, PN 10 | PN 16 | PN 25

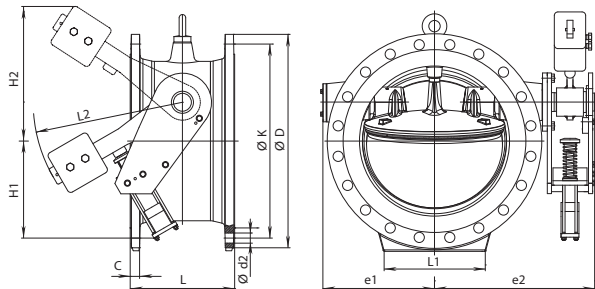


№ 9885

Уплотнение металл по металлу

№ 9886

Уплотнение EPDM



## Давление PN 10

| DN   | MOP (PN) | L   | L1   | L2   | e1   | e2   | Ø D  | Ø K  | C    | Болты  |      | H1   | H2   | Вес  |
|------|----------|-----|------|------|------|------|------|------|------|--------|------|------|------|------|
|      |          |     |      |      |      |      |      |      |      | Кол-во | Ø d2 |      |      |      |
| 200  | 10       | 230 | -    | 235  | 185  | 318  | 340  | 295  | 20,0 | 8      | 23   | 250  | 218  | 80   |
| 250  |          | 250 | 180  | 300  | 220  | 355  | 405  | 350  | 22,0 | 12     | 23   | 265  | 272  | 98   |
| 300  |          | 270 | 200  | 300  | 242  | 374  | 455  | 400  | 24,5 | 12     | 23   | 252  | 285  | 143  |
| 350  |          | 290 | 260  | 400  | 277  | 413  | 520  | 460  | 26,5 | 16     | 23   | 269  | 353  | 160  |
| 400  |          | 310 | 260  | 400  | 312  | 446  | 580  | 515  | 28,0 | 16     | 28   | 257  | 366  | 175  |
| 450  |          | 330 | 300  | 450  | 342  | 505  | 640  | 565  | 30,0 | 20     | 28   | 324  | 403  | 250  |
| 500  |          | 350 | 340  | 500  | 372  | 530  | 715  | 620  | 31,5 | 20     | 28   | 334  | 455  | 298  |
| 600  |          | 390 | 400  | 600  | 440  | 603  | 840  | 725  | 36,5 | 20     | 31   | 310  | 533  | 460  |
| 700  |          | 430 | 500  | 700  | 490  | 724  | 910  | 840  | 39,5 | 24     | 31   | 360  | 623  | 640  |
| 800  |          | 470 | 500  | 800  | 535  | 783  | 1015 | 950  | 35,0 | 24     | 34   | 457  | 733  | 940  |
| 900  |          | 510 | 640  | 900  | 610  | 853  | 1125 | 1050 | 46,5 | 28     | 34   | 466  | 815  | 1110 |
| 1000 |          | 550 | 740  | 1000 | 687  | 992  | 1255 | 1160 | 50,0 | 28     | 37   | 500  | 880  | 1570 |
| 1200 | 630      | 885 | 1200 | 815  | 1208 | 1485 | 1380 | 57,0 | 32   | 41     | 695  | 1042 | 2636 |      |

## Давление PN 16

| DN   | MOP (PN) | L   | L1   | L2   | e1   | e2   | Ø D  | Ø K  | C    | Болты  |      | H1   | H2   | Вес  |
|------|----------|-----|------|------|------|------|------|------|------|--------|------|------|------|------|
|      |          |     |      |      |      |      |      |      |      | Кол-во | Ø d2 |      |      |      |
| 200  | 16       | 230 | -    | 235  | 185  | 318  | 340  | 295  | 20,0 | 12     | 23   | 250  | 218  | 82   |
| 250  |          | 250 | 180  | 300  | 220  | 355  | 405  | 355  | 22,0 | 12     | 28   | 265  | 272  | 100  |
| 300  |          | 270 | 200  | 300  | 242  | 374  | 455  | 410  | 24,5 | 12     | 28   | 252  | 285  | 145  |
| 350  |          | 290 | 260  | 400  | 277  | 413  | 520  | 470  | 26,5 | 16     | 28   | 269  | 353  | 162  |
| 400  |          | 310 | 260  | 400  | 312  | 446  | 580  | 525  | 28,0 | 16     | 31   | 257  | 366  | 177  |
| 450  |          | 330 | 300  | 450  | 342  | 505  | 640  | 585  | 30,0 | 20     | 31   | 324  | 403  | 252  |
| 500  |          | 350 | 340  | 500  | 372  | 530  | 715  | 650  | 31,5 | 20     | 34   | 334  | 455  | 300  |
| 600  |          | 390 | 400  | 600  | 440  | 603  | 840  | 770  | 36,5 | 20     | 37   | 310  | 533  | 462  |
| 700  |          | 430 | 500  | 700  | 490  | 724  | 910  | 840  | 39,5 | 24     | 37   | 360  | 623  | 642  |
| 800  |          | 470 | 500  | 800  | 535  | 783  | 1015 | 950  | 35,0 | 24     | 41   | 457  | 733  | 942  |
| 900  |          | 510 | 640  | 900  | 610  | 853  | 1125 | 1050 | 46,5 | 28     | 41   | 466  | 815  | 1112 |
| 1000 |          | 550 | 740  | 1000 | 687  | 992  | 1255 | 1170 | 50,0 | 28     | 44   | 500  | 880  | 1572 |
| 1200 | 630      | 885 | 1200 | 815  | 1208 | 1485 | 1390 | 57,0 | 32   | 50     | 695  | 1042 | 2638 |      |

## Давление PN 25

| DN  | MOP (PN) | L   | L1  | L2  | e1  | e2  | Ø D | Ø K | C    | Болты  |      | H1  | H2  | Вес |
|-----|----------|-----|-----|-----|-----|-----|-----|-----|------|--------|------|-----|-----|-----|
|     |          |     |     |     |     |     |     |     |      | Кол-во | Ø d2 |     |     |     |
| 200 | 25       | 230 | -   | 235 | 185 | 318 | 360 | 310 | 22,0 | 12     | 28   | 250 | 218 | 85  |
| 250 |          | 250 | 180 | 300 | 220 | 355 | 425 | 370 | 24,5 | 12     | 31   | 265 | 272 | 102 |
| 300 |          | 270 | 250 | 300 | 262 | 395 | 485 | 430 | 27,5 | 16     | 31   | 282 | 341 | 162 |
| 350 |          | 290 | 260 | 400 | 277 | 413 | 555 | 490 | 30,0 | 16     | 34   | 269 | 353 | 172 |
| 400 |          | 310 | 260 | 310 | 312 | 446 | 620 | 550 | 32,0 | 16     | 37   | 257 | 366 | 235 |
| 450 |          | 330 | 300 | 450 | 352 | 505 | 660 | 585 | 49,0 | 16     | 41   | 327 | 403 | 310 |
| 500 |          | 350 | 340 | 500 | 372 | 530 | 730 | 660 | 36,5 | 20     | 37   | 334 | 455 | 322 |
| 600 |          | 390 | 400 | 390 | 440 | 603 | 845 | 770 | 42,0 | 20     | 41   | 310 | 533 | 490 |

Все чертежи, технические характеристики, размеры (все размеры в мм) и вес (все данные о весе в кг) носят необязательный характер. Мы оставляем за собой право на внесение изменений.

# ОСЕВОЙ ОБРАТНЫЙ КЛАПАН

## PN 10 | PN 16 | PN 25 | PN 40



### Особенности модели

- Обратный клапан осевой
- Размеры: DN 100 - DN 1000
- Давление: PN 10 | PN 16 | PN 25 | PN 40
- Осевые обратные клапаны обеспечивают быстрое перекрытие потока, предотвращая гидравлические удары. Подпружиненный диск и короткий ход гарантируют быструю реакцию на изменения потока. Тем самым сводится к минимуму гидравлический удар и возможно бесшумное, быстрое закрытие
- Свободный проход в открытом положении обеспечивает использование полной площади поперечного сечения трубопровода и гарантирует минимальную потерю давления
- Осевые обратные клапаны могут быть использованы в высокоскоростных потоках
- Для горизонтальной или вертикальной установки

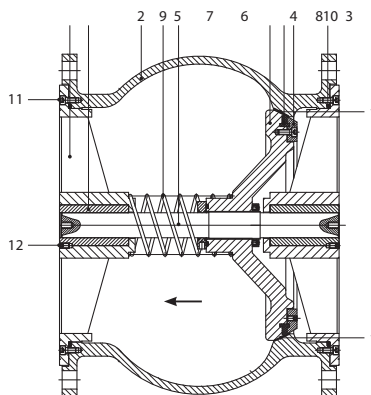
№ 9887



### Материал | технические особенности

- 1 **Седло:** полированная наплавка из нержавеющей стали
- 2 **Корпус** из высокопрочного чугуна, внутри и снаружи с эпоксидным порошковым покрытием
- 3 **Диск** из высокопрочного чугуна, с эпоксидным порошковым покрытием
- 4 **Прижимное кольцо** из стали с эпоксидным порошковым покрытием или из нержавеющей стали
- 5 **Вал** из нержавеющей стали
- 6 **Опора оси** из высокопрочного чугуна с эпоксидным порошковым покрытием
- 7 **Втулка** из бронзы
- 8 **Уплотнительные кольца** из эластомера
- 9 **Пружина** из нержавеющей стали
- 10 **Уплотнительные кольца круглого сечения** из эластомера
- 11 **Болты** из нержавеющей стали
- 12 **Болт с внутренним шестигранником** из нержавеющей стали

| № для заказа | MOP (PN) | Номин. внутр. диаметр/DN |     |     |     |     |     |     |     |     |     |     |     |     |      |      |
|--------------|----------|--------------------------|-----|-----|-----|-----|-----|-----|-----|-----|-----|-----|-----|-----|------|------|
|              |          | 100                      | 150 | 200 | 250 | 300 | 350 | 400 | 450 | 500 | 600 | 700 | 800 | 900 | 1000 | 1200 |
| 9887         | 10       |                          |     |     |     |     |     |     |     |     |     |     |     |     |      |      |
|              | 16       |                          |     |     |     |     |     |     |     |     |     |     |     |     |      |      |
|              | 25       |                          |     |     |     |     |     |     |     |     |     |     |     |     |      |      |
|              | 40       |                          |     |     |     |     |     |     |     |     |     |     |     |     |      |      |



### Пример использования



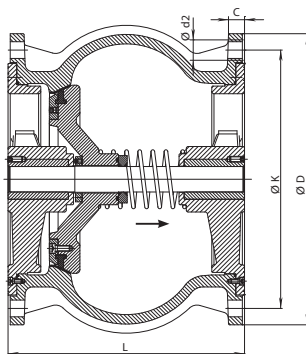
Все чертежи, технические характеристики, размеры (все размеры в мм) и вес (все данные о весе в кг) носят необязательный характер. Мы оставляем за собой право на внесение изменений.

# ОСЕВОЙ ОБРАТНЫЙ КЛАПАН

PN 10 | PN 16 | PN 25 | PN 40



№ 9887



Давление PN 10

| DN   | PN | ØD   | ØK   | Ø d  | C    | f | Болты  |      | L    | Вес  |
|------|----|------|------|------|------|---|--------|------|------|------|
|      |    |      |      |      |      |   | Кол-во | Ø d2 |      |      |
| 100  | 10 | 220  | 180  | 156  | 19   | 3 | 8      | 19   | 175  | 20   |
| 125  | 10 | 250  | 210  | 184  | 19   | 3 | 8      | 19   | 200  | 27   |
| 150  | 10 | 285  | 240  | 211  | 19   | 3 | 8      | 16   | 225  | 37   |
| 200  | 10 | 340  | 295  | 266  | 20   | 3 | 8      | 16   | 275  | 56   |
| 250  | 10 | 405  | 350  | 319  | 22   | 3 | 12     | 20   | 325  | 95   |
| 300  | 10 | 460  | 400  | 370  | 24,5 | 4 | 12     | 20   | 375  | 130  |
| 350  | 10 | 520  | 460  | 429  | 26,5 | 4 | 16     | 20   | 425  | 140  |
| 400  | 10 | 580  | 515  | 480  | 28   | 4 | 16     | 24   | 475  | 210  |
| 450  | 10 | 640  | 565  | 530  | 30   | 4 | 20     | 24   | 500  | 230  |
| 500  | 10 | 670  | 620  | 582  | 36,5 | 4 | 20     | 28   | 550  | 380  |
| 600  | 10 | 840  | 725  | 682  | 42   | 5 | 20     | 31   | 600  | 455  |
| 700  | 10 | 910  | 840  | 794  | 39,5 | 5 | 24     | 31   | 650  | 570  |
| 800  | 10 | 1025 | 950  | 901  | 43   | 5 | 24     | 34   | 700  | 790  |
| 900  | 10 | 1125 | 1050 | 1000 | 54   | 5 | 28     | 34   | 800  | 1350 |
| 1000 | 10 | 1255 | 1160 | 1112 | 50   | 5 | 28     | 37   | 900  | 1495 |
| 1200 | 10 | 1485 | 1380 | 1328 | 57   | 5 | 32     | 41   | 1050 | 2200 |

Давление PN 16

| DN   | PN | ØD   | ØK   | Ø d  | C    | f | Болты  |      | L    | Вес  |
|------|----|------|------|------|------|---|--------|------|------|------|
|      |    |      |      |      |      |   | Кол-во | Ø d2 |      |      |
| 100  | 16 | 220  | 180  | 156  | 19   | 3 | 8      | 19   | 175  | 20   |
| 125  | 16 | 250  | 210  | 184  | 19   | 3 | 8      | 19   | 200  | 27   |
| 150  | 16 | 285  | 240  | 211  | 19   | 3 | 8      | 23   | 225  | 37   |
| 200  | 16 | 340  | 295  | 266  | 20   | 3 | 12     | 23   | 275  | 56   |
| 250  | 16 | 405  | 355  | 319  | 22   | 3 | 12     | 28   | 325  | 95   |
| 300  | 16 | 460  | 410  | 370  | 24,5 | 4 | 12     | 28   | 375  | 130  |
| 350  | 16 | 520  | 470  | 429  | 26,5 | 4 | 16     | 28   | 425  | 140  |
| 400  | 16 | 580  | 525  | 480  | 28   | 4 | 16     | 31   | 475  | 210  |
| 450  | 16 | 640  | 585  | 547  | 30   | 4 | 20     | 31   | 500  | 230  |
| 500  | 16 | 715  | 650  | 609  | 36,5 | 4 | 20     | 34   | 550  | 385  |
| 600  | 16 | 840  | 770  | 720  | 42   | 5 | 20     | 37   | 600  | 515  |
| 700  | 16 | 910  | 840  | 794  | 39,5 | 5 | 24     | 37   | 650  | 570  |
| 800  | 16 | 1025 | 950  | 902  | 43   | 5 | 24     | 41   | 700  | 790  |
| 900  | 16 | 1125 | 1050 | 1000 | 54   | 5 | 28     | 41   | 800  | 1350 |
| 1000 | 16 | 1255 | 1170 | 1112 | 50   | 5 | 28     | 44   | 900  | 1495 |
| 1200 | 16 | 1485 | 1390 | 1328 | 57   | 5 | 32     | 50   | 1050 | 2200 |

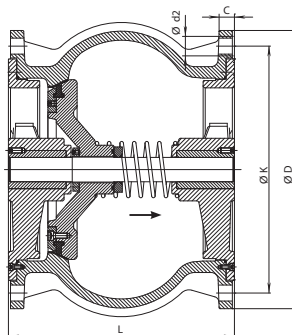
Все чертежи, технические характеристики, размеры (все размеры в мм) и вес (все данные о весе в кг) носят необязательный характер. Мы оставляем за собой право на внесение изменений.

# ОСЕВОЙ ОБРАТНЫЙ КЛАПАН

PN 10 | PN 16 | PN 25 | PN 40



№ 9887



Давление PN 25

| DN   | PN | ØD   | ØK   | Ød   | C    | f | Болты  |      | C    | Вес  |
|------|----|------|------|------|------|---|--------|------|------|------|
|      |    |      |      |      |      |   | Кол-во | Ø d2 |      |      |
| 100  | 25 | 235  | 190  | 156  | 19   | 3 | 8      | 23   | 175  | 22   |
| 125  | 25 | 270  | 220  | 184  | 19   | 3 | 8      | 28   | 200  | 30   |
| 150  | 25 | 300  | 250  | 211  | 20   | 3 | 8      | 28   | 225  | 40   |
| 200  | 25 | 360  | 310  | 274  | 22   | 3 | 12     | 28   | 275  | 43   |
| 250  | 25 | 425  | 370  | 330  | 24,5 | 3 | 12     | 31   | 325  | 105  |
| 300  | 25 | 485  | 430  | 389  | 27,5 | 4 | 16     | 31   | 375  | 135  |
| 350  | 25 | 555  | 490  | 448  | 30   | 4 | 16     | 34   | 425  | 165  |
| 400  | 25 | 620  | 550  | 503  | 32   | 4 | 16     | 37   | 475  | 220  |
| 450  | 25 | 670  | 600  | 548  | 34,5 | 4 | 20     | 37   | 500  | 237  |
| 500  | 25 | 730  | 660  | 609  | 36,5 | 4 | 20     | 37   | 550  | 390  |
| 600  | 25 | 845  | 770  | 720  | 42   | 5 | 20     | 41   | 600  | 560  |
| 700  | 25 | 960  | 875  | 820  | 46,5 | 5 | 24     | 44   | 650  | 610  |
| 800  | 25 | 1085 | 990  | 928  | 51   | 5 | 24     | 50   | 700  | 900  |
| 900  | 25 | 1185 | 1090 | 1028 | 55   | 5 | 28     | 50   | 800  | 1380 |
| 1000 | 25 | 1320 | 1210 | 1140 | 60   | 5 | 28     | 57   | 900  | 1530 |
| 1200 | 25 | 1530 | 1420 | 1350 | 74   | 5 | 32     | 57   | 1050 | 2225 |

Давление PN 40

| DN   | PN | ØD   | ØK   | Ød   | C    | f | Болты  |      | C    | Вес  |
|------|----|------|------|------|------|---|--------|------|------|------|
|      |    |      |      |      |      |   | Кол-во | Ø d2 |      |      |
| 100  | 40 | 235  | 190  | 156  | 19   | 3 | 8      | 23   | 175  | 22   |
| 125  | 40 | 270  | 220  | 184  | 23,5 | 3 | 8      | 28   | 200  | 30   |
| 150  | 40 | 300  | 250  | 211  | 26   | 3 | 8      | 28   | 225  | 40   |
| 200  | 40 | 375  | 320  | 284  | 30   | 3 | 12     | 31   | 275  | 43   |
| 250  | 40 | 450  | 385  | 345  | 34,5 | 3 | 12     | 34   | 325  | 110  |
| 300  | 40 | 515  | 450  | 409  | 39,5 | 4 | 16     | 34   | 375  | 140  |
| 350  | 40 | 580  | 510  | 465  | 44   | 4 | 16     | 37   | 425  | 175  |
| 400  | 40 | 660  | 585  | 535  | 48   | 4 | 16     | 41   | 475  | 230  |
| 450  | 40 | 685  | 610  | 560  | 49   | 4 | 20     | 41   | 500  | 240  |
| 500  | 40 | 755  | 670  | 615  | 52   | 4 | 20     | 44   | 550  | 400  |
| 600  | 40 | 890  | 795  | 735  | 58   | 5 | 20     | 50   | 600  | 570  |
| 700  | 40 | 995  | 900  | 840  | 64   | 5 | 24     | 50   | 650  | 620  |
| 800  | 40 | 1140 | 1030 | 960  | 72   | 5 | 24     | 57   | 700  | 1200 |
| 900  | 40 | 1250 | 1140 | 1070 | 80   | 5 | 28     | 57   | 800  | 1485 |
| 1000 | 40 | 1360 | 1250 | 1180 | 88   | 5 | 28     | 57   | 900  | 1550 |
| 1200 | 40 | 1575 | 1460 | 1380 | 95   | 5 | 32     | 62   | 1050 | 2250 |

Все чертежи, технические характеристики, размеры (все размеры в мм) и вес (все данные о весе в кг) носят необязательный характер. Мы оставляем за собой право на внесение изменений.

# ТАРЕЛЬЧАТЫЙ КЛАПАН (КЛАПАННЫЙ ЗАТВОР) PN 10 | PN 16



## Особенности модели

- С фланцевым соединением PN 10 в соответствии со стандартом EN 1092-2, ГОСТ 33259-2015 Для DN 200 - DN 600 фланцевое соединение PN 16 по запросу
- Тарельчатый клапан с двойным шарнирным коленом
- Откидная крышка с уплотнением

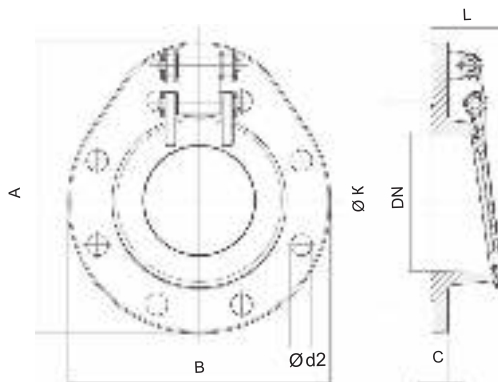
## Материал | Технические особенности

- Корпус и клапан из высокопрочного чугуна с эпоксидным покрытием
- Крепеж из нержавеющей стали
- Уплотнение из эластомера

№ 9930

DN 50 - DN 150

DN 200 - DN 600



| Фланец DN | MOP (PN) | A     | B   | L   | ØK  | C    | Болты      |     | Вес   |
|-----------|----------|-------|-----|-----|-----|------|------------|-----|-------|
|           |          |       |     |     |     |      | Количество | Ød2 |       |
| 50        | 10/16    | 177,5 | 165 | 56  | 125 | 19   | 8          | 19  | 3,05  |
| 65        |          | 197,5 | 185 | 56  | 145 | 19   | 8          | 19  | 3,67  |
| 80        |          | 245,0 | 200 | 68  | 160 | 19   | 8          | 19  | 5,17  |
| 100       |          | 267,5 | 220 | 73  | 180 | 19   | 8          | 19  | 5,88  |
| 125       |          | 295,0 | 250 | 78  | 210 | 19   | 8          | 19  | 7,81  |
| 150       |          | 317,5 | 285 | 80  | 240 | 19,0 | 8          | 23  | 45,0  |
| 200       | 10       | 406   | 340 | 130 | 295 | 20,0 | 8          | 23  | 23,0  |
|           | 16       |       |     |     | 295 |      | 12         | 23  |       |
| 250       | 10       | 462   | 405 | 138 | 350 | 22,0 | 12         | 23  | 30,0  |
|           | 16       |       |     |     | 355 |      | 12         | 28  |       |
| 300       | 10       | 518   | 455 | 142 | 400 | 24,5 | 12         | 23  | 37,0  |
|           | 16       |       |     |     | 410 |      | 12         | 28  |       |
| 400       | 10       | 658   | 580 | 177 | 515 | 24,5 | 16         | 28  | 68,0  |
|           | 16       |       |     |     | 525 |      | 16         | 31  |       |
| 500       | 10       | 793   | 715 | 207 | 620 | 26,5 | 20         | 28  | 112,0 |
|           | 16       |       |     |     | 650 |      | 20         | 34  |       |
| 600       | 10       | 918   | 840 | 217 | 725 | 30,0 | 20         | 31  | 160,0 |
|           | 16       |       |     |     | 770 |      | 20         | 37  |       |

Все чертежи, технические характеристики, размеры (все размеры в мм) и вес (все данные о весе в кг) носят необязательный характер. Мы оставляем за собой право на внесение изменений.



# ОБРАТНЫЙ КЛАПАН С ФИЛЬТРОМ PN 10 | PN 16



## Особенности модели

- Обратные клапаны с фильтром предотвращают отток водяного столба при простое насоса
- Устанавливаются на линию всасывания насоса
- Размеры: DN 100 — DN 1000
- Давление: PN 10 | PN 16
- Обрезиненный диск
- Седлополированная наплавка из нержавеющей стали
- Малое сопротивление за счет оптимального прохода
- Вертикальное монтажное положение
- Другие исполнения по запросу

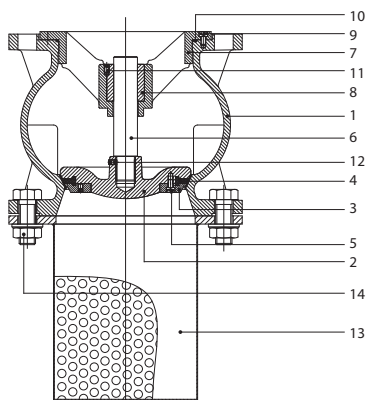
№ 9888



| № для заказа | MOP (PN) | Номин. внутр. диаметр/DN |     |     |     |     |     |     |     |     |     |     |     |     |      |
|--------------|----------|--------------------------|-----|-----|-----|-----|-----|-----|-----|-----|-----|-----|-----|-----|------|
|              |          | 100                      | 125 | 150 | 200 | 250 | 300 | 400 | 450 | 500 | 600 | 700 | 800 | 900 | 1000 |
| 9888         | 10       |                          |     |     |     |     |     |     |     |     |     |     |     |     |      |
|              | 16       |                          |     |     |     |     |     |     |     |     |     |     |     |     |      |

## Материал | технические особенности

- 1 Корпус из высокопрочного чугуна, внутри и снаружи с эпоксидным порошковым покрытием
- 2 Диск из высокопрочного чугуна, с эпоксидным порошковым покрытием
- 3 Прижимное кольцо из стали с эпоксидным порошковым покрытием или из нержавеющей стали
- 4 Уплотнительные кольца из эластомера
- 5 Болт с внутренним шестигранником из нержавеющей стали
- 6 Вал из нержавеющей стали
- 7 Фиксатор из ВЧШГ и эпоксидным покрытием
- 8 Втулка из бронзы
- 9 Болт с внутренним шестигранником из нержавеющей стали
- 10 Уплотнительные кольца круглого сечения из эластомера
- 11 Болты из нержавеющей стали
- 12 Болты из нержавеющей стали
- 13 Фильтр из листовой стали, оцинкованной или нержавеющей
- 14 Болты, гайки из стали, оцинкованной или нержавеющей



## Пример использования

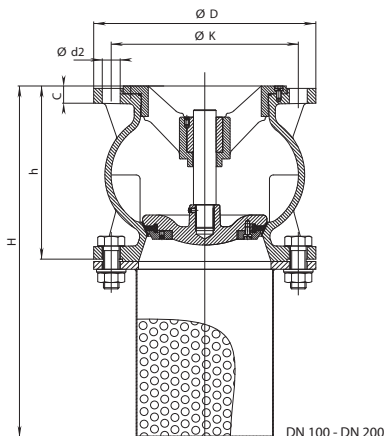


Все чертежи, технические характеристики, размеры (все размеры в мм) и вес (все данные о весе в кг) носят необязательный характер. Мы оставляем за собой право на внесение изменений.

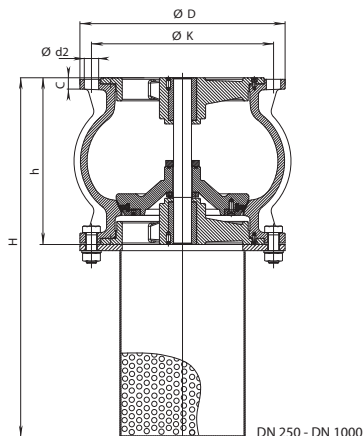
# ОБРАТНЫЙ КЛАПАН С ФИЛЬТРОМ PN 10 | PN 16



№ 9888



DN 100 - DN 200



DN 250 - DN 1000

Давление PN 10

| DN   | H    | h   | $\varnothing D$ | $\varnothing K$ | C    | Вес  |
|------|------|-----|-----------------|-----------------|------|------|
| 100  | 325  | 175 | 220             | 180             | 19,0 | 26   |
| 125  | 388  | 200 | 250             | 210             | 19,0 | 34   |
| 150  | 450  | 225 | 285             | 240             | 19,0 | 45   |
| 200  | 575  | 275 | 340             | 295             | 20,0 | 65   |
| 250  | 700  | 325 | 405             | 350             | 22,0 | 112  |
| 300  | 825  | 375 | 460             | 400             | 24,5 | 145  |
| 350  | 950  | 425 | 520             | 460             | 26,5 | -    |
| 400  | 1075 | 475 | 580             | 515             | 28,5 | 216  |
| 500  | 1300 | 550 | 730             | 620             | 31,5 | 427  |
| 600  | 1500 | 600 | 845             | 725             | 36,0 | 560  |
| 700  | 1700 | 650 | 910             | 840             | 40,0 | 725  |
| 800  | 1900 | 700 | 1025            | 950             | 43,0 | 790  |
| 900  | 2000 | 800 | 1185            | 1050            | 50,0 | -    |
| 1000 | 2100 | 900 | 1230            | 1160            | 40,0 | 1680 |

Давление PN 16

| DN   | H    | h   | $\varnothing D$ | $\varnothing K$ | C    | Вес  |
|------|------|-----|-----------------|-----------------|------|------|
| 100  | 325  | 175 | 220             | 180             | 19,0 | 26   |
| 125  | 388  | 200 | 250             | 210             | 19,0 | 34   |
| 150  | 450  | 225 | 285             | 240             | 19,0 | 45   |
| 200  | 575  | 275 | 340             | 295             | 20,0 | 65   |
| 250  | 700  | 325 | 405             | 355             | 22,0 | 112  |
| 300  | 825  | 375 | 460             | 410             | 24,5 | 145  |
| 350  | 950  | 425 | 520             | 470             | 26,5 | -    |
| 400  | 1075 | 475 | 580             | 525             | 28,5 | 216  |
| 500  | 1300 | 550 | 715             | 650             | 31,5 | 447  |
| 600  | 1500 | 600 | 840             | 770             | 36,0 | 580  |
| 700  | 1700 | 650 | 910             | 840             | 40,0 | 750  |
| 800  | 1900 | 700 | 1025            | 950             | 43,0 | 803  |
| 900  | 2000 | 800 | 1185            | 1050            | 50,0 | -    |
| 1000 | 2100 | 900 | 1255            | 1170            | 50,0 | 1680 |

Все чертежи, технические характеристики, размеры (все размеры в мм) и вес (все данные о весе в кг) носят необязательный характер. Мы оставляем за собой право на внесение изменений.